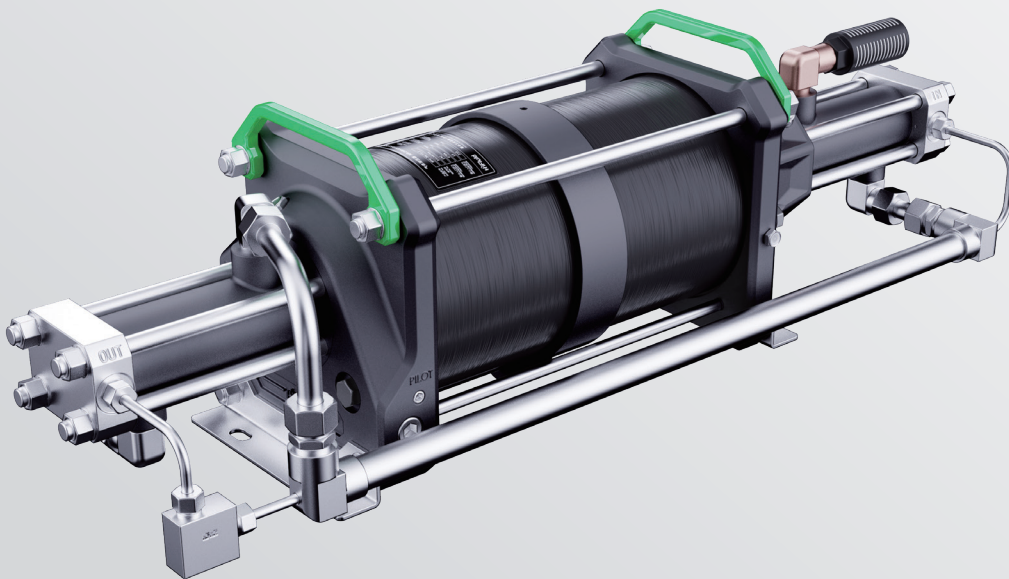


Air Driven Gas Boosters

气动气体增压器





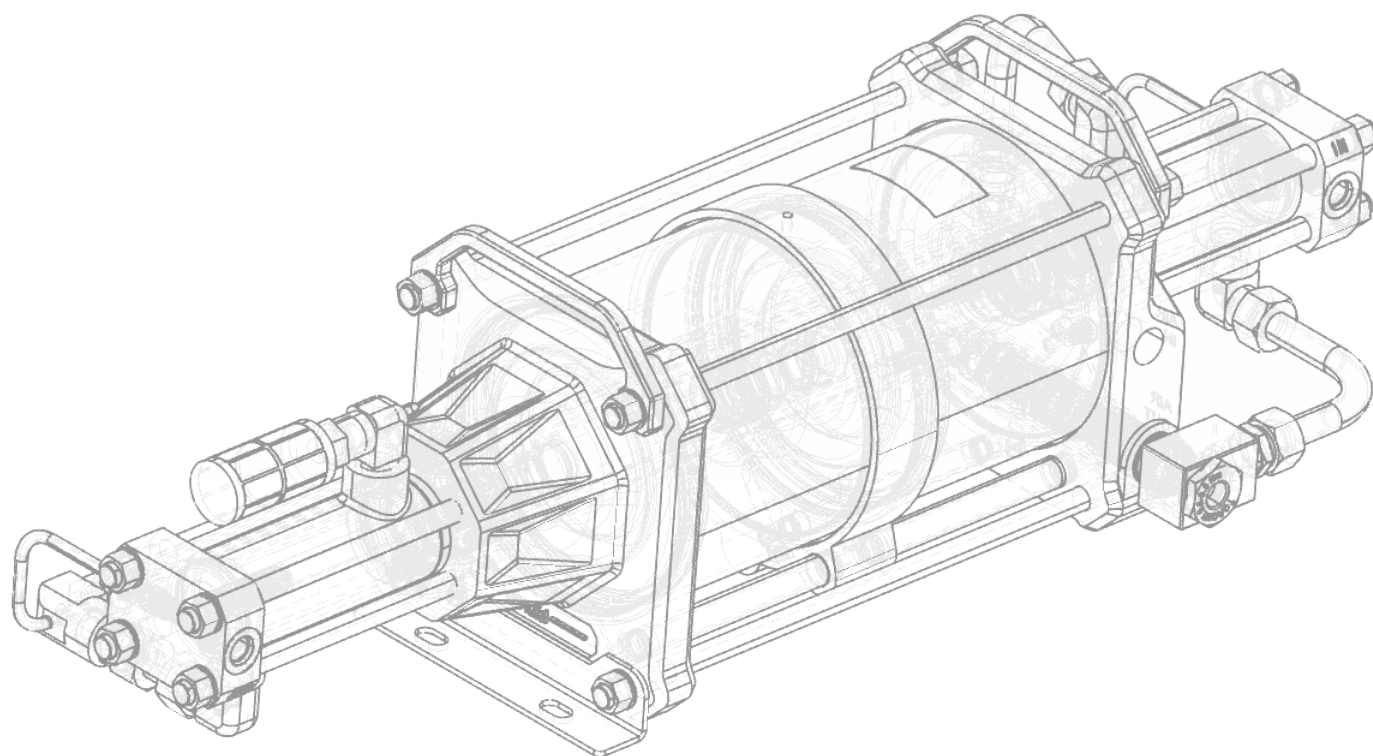
瀚孚工业位于中国济南,高新技术企业,科技型中小企业,自2019年成立以来,凭借在设计、设备和质量保证等方面的核心竞争力,专注于为氢气压缩、高压检测、超高压加工、固态电池生产等超高压流体应用提供安全、稳定、智能化、个性化的解决方案,同时为标准超高压流体系统提供压力产生单元、控制与输送单元。通过节能技术和超长的维护周期等优势,致力于帮助客户实现全生命周期运营成本最小化。

公司现已通过ISO 9001质量管理体系、ISO 14001环境管理体系、ISO 45001职业健康安全管理体系认证,我们努力用自己的专业知识与工匠精神去诠释顾问以及解决方案的提供者与传统意义上的供应商的区别。

所有的伟大,都源于一个勇敢的开始。

目录

● —— 瀚孚工业气动气体增压器简介	01
● —— 瀚孚工业气动气体增压器适用介质表	04
● —— 单驱单作用气动气体增压器	05
● —— 单驱双作用气动气体增压器	06
● —— 单驱双级气动气体增压器	07
● —— 双驱单作用气动气体增压器	08
● —— 双驱双作用气动气体增压器	09
● —— 双驱双级气动气体增压器	10
● —— 瀚孚工业气动气体增压器选型	11
● —— 瀚孚工业气动气体增压器安装操作指南	13
● —— 瀚孚工业气动气体增压器压力-流量曲线	14



瀚孚工业气动气体增压器由压缩空气作为动力源的驱动端和将介质气体压缩到需求压力的增压端组成,工作原理是通过大面积活塞的往复运动来驱动小面积活塞,实现气体增压。在驱动端和增压端之间采用了动态密封隔绝两个腔体,并设置有气体排出口,从而避免介质气体受到污染。部分气动气体增压器外部还布置有冷却管道,通过循环的冷却废气将气动气体增压器工作过程中产生的热量带走,从而达到冷却效果。

最大输出压力
180 MPa

瀚孚工业气动气体增压器广泛应用于各类工业气体(如氮气、氢气、氩气、氦气、甲烷等)的无油压缩,工作压力可达180MPa,可有效替代电力驱动的增压设备,适用于各种防爆领域的应用。

主要优势

- 压力调节灵活: 通过手动调压阀或气控阀,可轻松调节气动气体增压器的输出压力,满足不同工况需求;
- 适用于防爆环境: 气动气体增压器使用压缩空气驱动,可在防爆区域安全使用,减少了爆炸和火灾风险;
- 自动启停功能: 当气动气体增压器达到预设压力后,会自动停止工作,压力低于预设压力时,会自动补压;
- 适用介质广泛: 气动气体增压器可用于空气及大部分工业气体的输送和增压,适应性强;
- 节能环保: 保压期间,气动气体增压器无能量损耗,不会产生热量,降低了能源消耗和环境负担;
- 避免介质污染: 驱动端和增压端的特殊结构设计以及增压端的无油压缩能有效避免介质污染。

典型应用

气动气体增压器适用于各类工业领域的气体充装、增压及输送,最高输出压力可达180MPa。

- 气体气密检测: 用于提供高压气体以进行气密性检测,检测零部件是否存在泄漏;
- 气体介质充注: 用于将气体充注到容器、设备或系统中,确保能够达到所需的压力;
- 气体介质回收: 用于回收、再利用或重新充填气体,提高资源利用效率;
- 气体辅助塑型: 在塑料成型等工艺中,通过提供高压气体来协助模塑,以获得更好的成型效果;
- 气体压缩机: 作为气体压缩系统的一部分,用于提高特殊气体的压力。

结构类型

瀚孚工业气动气体增压器有以下六种结构类型:



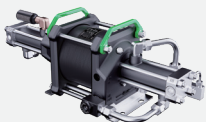
单驱单作用

单驱动活塞,每个工作循环实现一次增压,体积小,重量轻。



单驱双作用

单驱动活塞,每个工作循环实现两次增压,较相同压力比的单驱单作用流量更大。



单驱双级

单驱动活塞,每个工作循环实现两个级别的增压,较相同压力比的单驱双作用能对更低压力的气体实现增压。



双驱单作用

双驱动活塞,每个工作循环实现一次增压,较相同压力比的单驱单作用流量更大,压缩空气能耗也更高。



双驱双作用

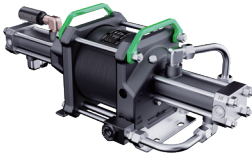
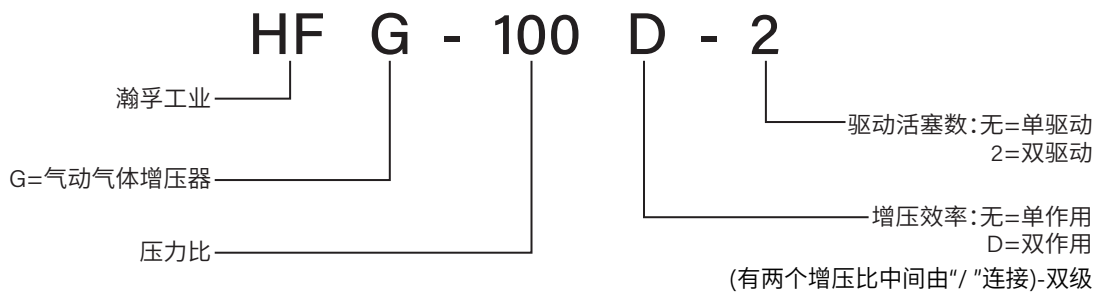
双驱动活塞, 每个工作循环实现两次增压, 较相同压力比的双驱单作用流量更大。



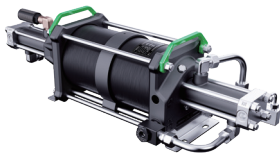
双驱双级

双驱动活塞, 每个工作循环实现两个级别的增压, 较相同压力比的双驱双作用能对更低压力的气体实现增压。

命名方式



例如:HFG-30D 为气动气体增压器, 压力比1:30, 双作用, 单驱动。



例如:HFG-15/30-2 为气动气体增压器, 压力比1:15/1:30, 双级, 双驱动。

核心竞争力



01 数字化

公司在行业内率先推出数字化服务,用户通过扫描气动气体增压器上的二维码标识牌可获取产品相关电子文档,售后服务更加便捷。此外,瀚孚工业还将通过数字化营销进一步融入全球生态系统,与利益相关方一起实现共赢。

02 性能及工艺

产品开发采用APQP流程,关键零部件均经过有限元分析优化,使产品性能及工艺实现最优匹配。

03 质量

生产设备先进且对次级供应商进行流程管控,检测设备完善,装配作业流程规范,确保产品质量稳定可靠。

04 密封

作为气动气体增压器的核心零部件,密封结构整体采用自补偿式设计,可以保证气压作用在唇口上,介质压力越大,唇口接触压强就越大,密封效果越好,且弹性体能够自动补偿唇口磨损,确保整个生命周期内的密封效果;密封滑环采用添加PI的改性PTFE材料,具有极好的耐磨性和极低的摩擦系数(<0.01),可以在无润滑的工况下长时间运行,且即使在长期不工作之后启动也无粘滞现象;橡胶O型圈采用改性NBR材料,具有极低的压缩永久变形,保证全生命周期内为PTFE唇口提供足够的预压力。

05 验证

系列产品均经过型式试验验证,确保达到理论设计水平;同时,瀚孚工业与TÜV莱茵等专业第三方检测机构积极合作,完成防爆安全评估,产品性能满足欧盟相关要求。

06 设计

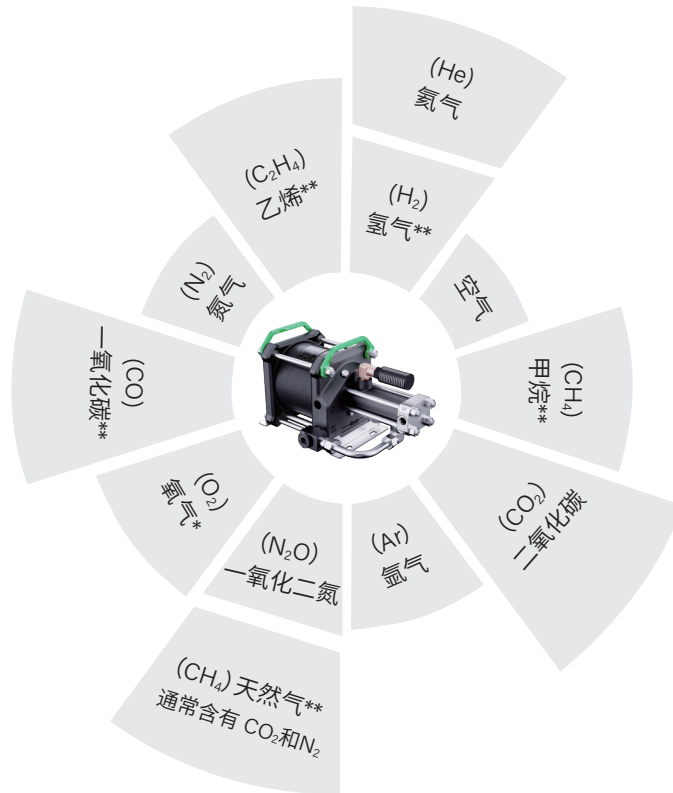
通过简洁流畅的线条、规整的几何形状、和谐的色彩搭配、高品质的材料选用、精湛的制造工艺以及对细节的精心雕琢让客户感受到工业美。

瀚孚工业气动气体增压器适用介质表

HIFLUID

瀚孚工业气动气体增压器适用于多种工业气体(建议是不含水分的干燥气体)的增压处理。在选择合适的气动气体增压器时,应考虑所用材质与被增压气体的兼容性。如有特殊气体如高纯度氧气或氢气的增压需求,请联系我们获取帮助,我们会基于其特性提供定制化的解决方案。

瀚孚工业气动气体增压器适用于下列物质的增压和输送:



请注意:

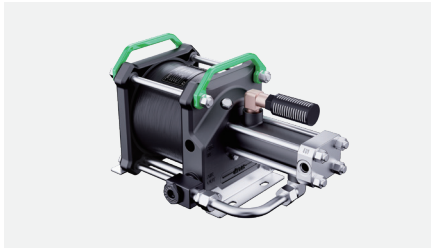
*建议氧气(O₂)的安全工作压力上限为35MPa(5,075psi)。

**针对两星标注的气体,应确保气动气体增压器在安全且通风良好的环境内工作,同时废气应通过管道排放到可控的环境中。

瀚孚工业气动气体增压器系列划分

HIFLUID

单驱单作用气动气体增压器每个工作循环实现一次增压，瀚孚工业可提供六种不同的压力比，用于压力及流量要求不高的测试或小部件充装等应用场景。



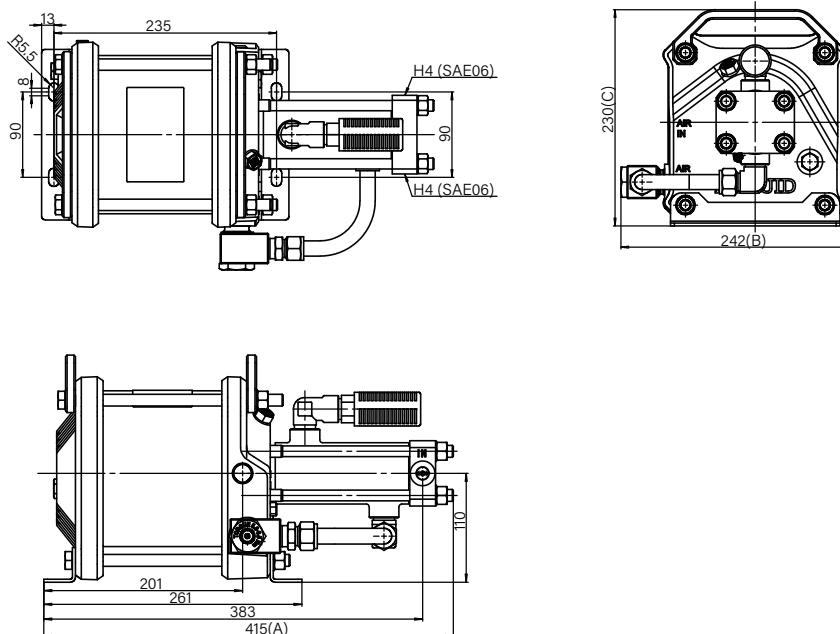
单驱单作用气动气体增压器

- 单驱动活塞, 单作用
- 最大输出压力90MPa(13,050psi)
- 适用于驱动空气压力(P_L)0.2至1MPa(29至145psi)
- 实际输出压力=驱动空气压力*压力比

产品参数

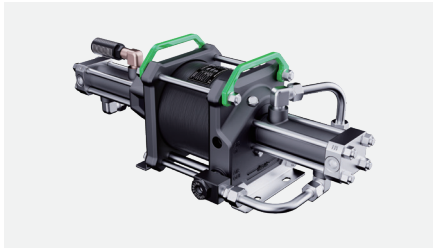
型号	压力比	循环排量 (ml)	最大出口压力		最小入口压力		最大入口压力		连接接口			尺寸(mm)			重量 (kg)
			MPa	psi	MPa	psi	MPa	psi	驱动入口	介质入口	介质出口	A	B	C	
HFG-2	1:2	988	2	290	0	0	2	290	NPT1/2	NPT1/2	NPT1/2	455	255	230	23
HFG-5	1:5	400	5	725	0.2	29	5	725	NPT1/2	NPT3/8	NPT3/8	415	242	230	16
HFG-15	1:15	130	15	2175	0.7	102	15	2175	NPT1/2	H4 (SAE06)	H4 (SAE06)	415	242	230	14
HFG-30	1:30	64	30	4350	1.5	218	30	4350	NPT1/2	H4 (SAE06)	H4 (SAE06)	415	242	230	14
HFG-75	1:75	26	75	10875	3.5	508	75	10875	NPT1/2	H4 (SAE06)	H4	415	242	230	14
HFG-100	1:100	20	90	13050	5	725	90	13050	NPT1/2	H4 (SAE06)	H4	415	242	230	14

安装尺寸



瀚孚工业气动气体增压器系列划分

单驱双作用气动气体增压器与单作用相比,输出流量更大且对压缩空气的需求量更少,因为压缩空气可以在往复两个方向上提供动力。瀚孚工业可提供六种不同的压力比,用于对压力要求不高但对流量要求较高的应用场景。



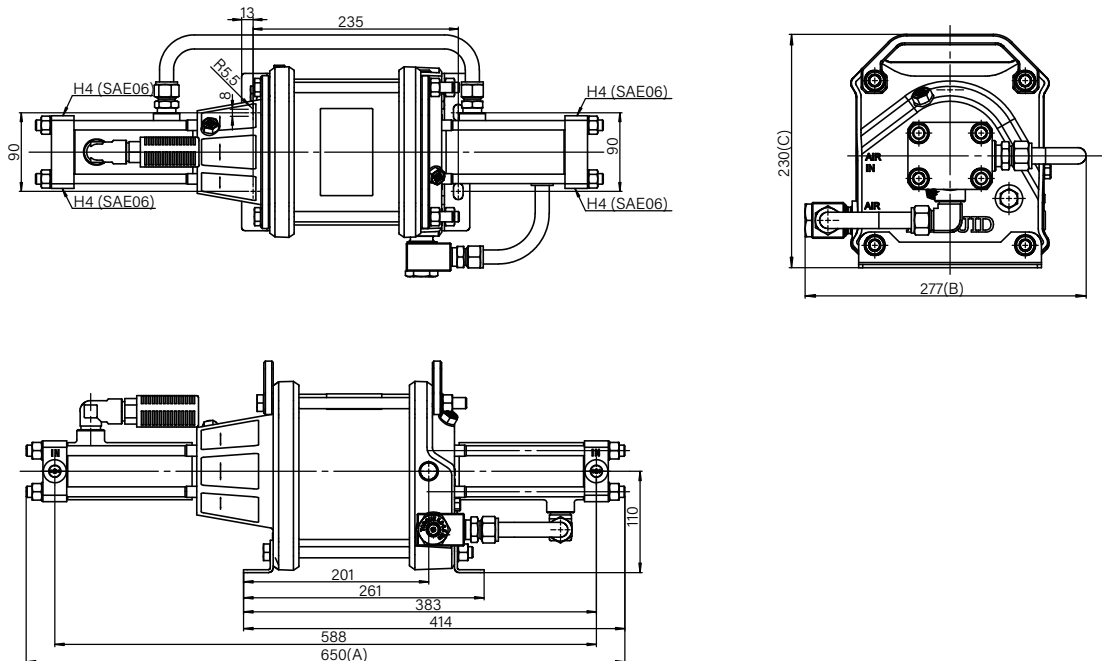
单驱双作用气动气体增压器

- 单驱动活塞, 双作用
- 最大输出压力180MPa(26,100psi)
- 适用于驱动空气压力(P_L)0.2至1MPa(29至145psi)
- 实际输出压力=驱动空气压力*压力比+介质气体入口压力

产品参数

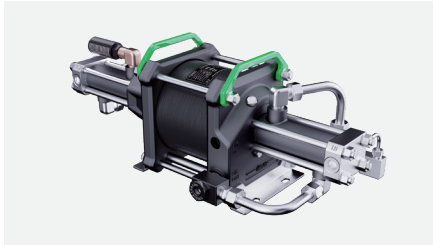
型号	压力比	循环排量 (ml)	最大出口压力		最小入口压力		最大入口压力		连接接口			尺寸(mm)			重量 (kg)
			MPa	psi	MPa	psi	MPa	psi	驱动入口	介质入口	介质出口	A	B	C	
HFG-2D	1:2	1947	4	580	0	0	4	580	NPT1/2	NPT1/2	NPT1/2	455	255	230	23
HFG-5D	1:5	771	10	1450	0.2	29	10	1450	NPT1/2	NPT3/8	NPT3/8	453	242	230	19
HFG-15D	1:15	261	30	4350	0.7	102	30	4350	NPT1/2	H4 (SAE06)	H4 (SAE06)	650	277	230	19
HFG-30D	1:30	128	60	8700	1.5	218	60	8700	NPT1/2	H4 (SAE06)	H4 (SAE06)	650	277	230	20
HFG-75D	1:75	52	150	21750	3.5	508	150	21750	NPT1/2	H4 (SAE06)	H4	650	277	230	20
HFG-100D	1:100	41	180	26100	5	725	180	26100	NPT1/2	H4 (SAE06)	H4	650	277	230	20

安装尺寸



单驱双级气动气体增压器较相同压力比的单驱双作用能对更低压力的介质气体实现增压,通过两个不同的压力级别进行二次增压,将输入的低压介质气体有效地提升至较高的压力。瀚孚工业可提供六种不同的压力比,用于满足介质气体初始压力较低但需要将其增压到较高压力的应用场景。

在使用双级气动气体增压器时,对介质气体的输入压力进行精确控制至关重要。若输入压力过高,即输出压力小于输入压力与两个高压活塞面积比的乘积,气动气体增压器可能无法正常工作。因此,必须确保介质气体的输入压力不超过规定的最大压力值。



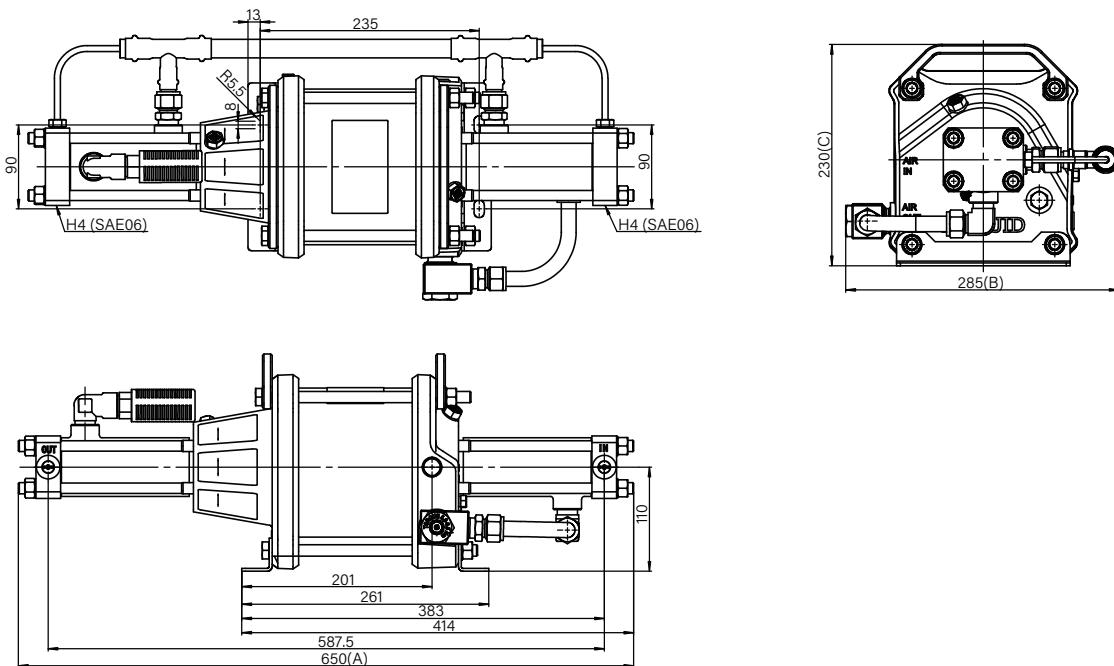
单驱双级气动气体增压器

- 单驱动活塞, 双级
- 最大输出压力120MPa(17,400psi)
- 适用于驱动空气压力(P_L)0.2至1MPa(29至145psi)
- 实际输出压力=驱动空气压力*最大压力比+两个高压活塞面积比(如HFG-5/15, 比值为15/5=3)*介质气体入口压力

产品参数

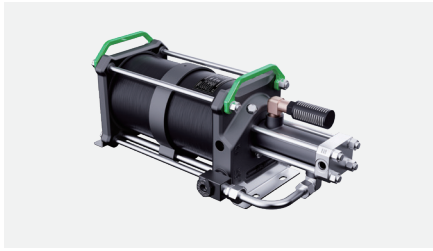
型号	压力比	循环排量 (ml)	最大出口压力		最小入口压力		最大 入口压力	连接接口			尺寸(mm)			重量 (kg)
			MPa	psi	MPa	psi		驱动入口	介质入口	介质出口	A	B	C	
HFG-5/15	1:5/1:15	400	19.8	2871	0.2	29	2.5P _L	NPT1/2	NPT3/8	H4 (SAE06)	650	298	230	22
HFG-5/30	1:5/1:30	400	33	4785	0.2	29	1.2P _L	NPT1/2	NPT3/8	H4 (SAE06)	650	298	230	22
HFG-15/30	1:15/1:30	130	45	6525	0.7	102	15P _L	NPT1/2	H4 (SAE06)	H4 (SAE06)	650	285	230	20
HFG-15/75	1:15/1:75	130	87.5	12688	0.7	102	5.5P _L	NPT1/2	H4 (SAE06)	H4	650	285	230	20
HFG-30/75	1:30/1:75	64	105	15225	1.5	218	30P _L	NPT1/2	H4 (SAE06)	H4	650	285	230	22
HFG-30/100	1:30/1:100	64	120	17400	1.5	218	20P _L	NPT1/2	H4 (SAE06)	H4	650	285	230	21

安装尺寸



瀚孚工业气动气体增压器系列划分

双驱单作用气动气体增压器较相同压力比的单驱单作用流量更大,压缩空气能耗也更高。瀚孚工业可提供六种不同的压力比,用于介质气体压力较高应用场景。



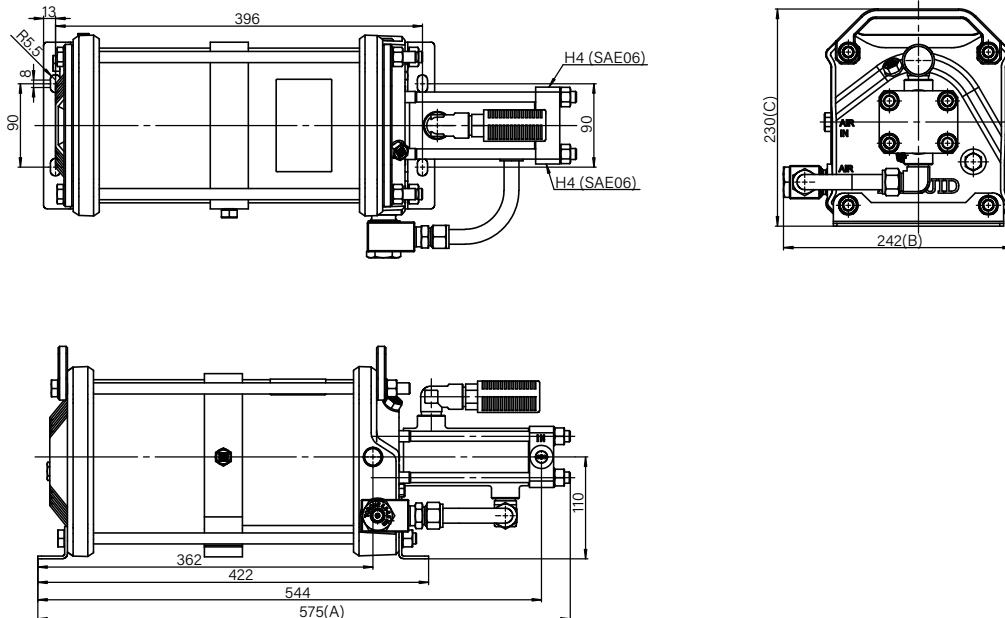
双驱单作用气动气体增压器

- 双驱动活塞,单作用,输出压力是单驱动腔体的近2倍
- 最大输出压力180MPa(26,100psi)
- 适用于驱动空气压力(P_L)0.2至1MPa(29至145psi)
- 实际输出压力=驱动空气压力*压力比

产品参数

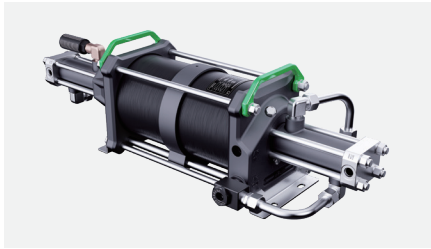
型号	压力比	循环排量 (ml)	最大出口压力		最小入口压力		最大入口压力		连接接口			尺寸(mm)			重量 (kg)
			MPa	psi	MPa	psi	MPa	psi	驱动入口	介质入口	介质出口	A	B	C	
HFG-2-2	1:4	988	4	580	0	0	4	580	NPT1/2	NPT1/2	NPT1/2	615	255	230	29
HFG-5-2	1:10	400	10	1450	0.4	58	10	1450	NPT1/2	NPT3/8	NPT3/8	575	242	230	21
HFG-15-2	1:30	130	30	4350	1	145	30	4350	NPT1/2	H4 (SAE06)	H4 (SAE06)	575	242	230	19
HFG-30-2	1:60	64	60	8700	2	290	60	8700	NPT1/2	H4 (SAE06)	H4 (SAE06)	575	242	230	19
HFG-75-2	1:150	26	150	21750	5	725	150	21750	NPT1/2	H4 (SAE06)	H4	575	242	230	20
HFG-100-2	1:200	20	180	26100	5	725	180	26100	NPT1/2	H4 (SAE06)	H4	575	242	230	20

安装尺寸



瀚孚工业气动气体增压器系列划分

双驱双作用气动气体增压器较相同压力比的双驱单作用，输出流量更大且对压缩空气的需求量更少，因为压缩空气可以在往复两个方向上提供动力。瀚孚工业可提供四种不同的压力比，用于流量要求较大的应用场景。



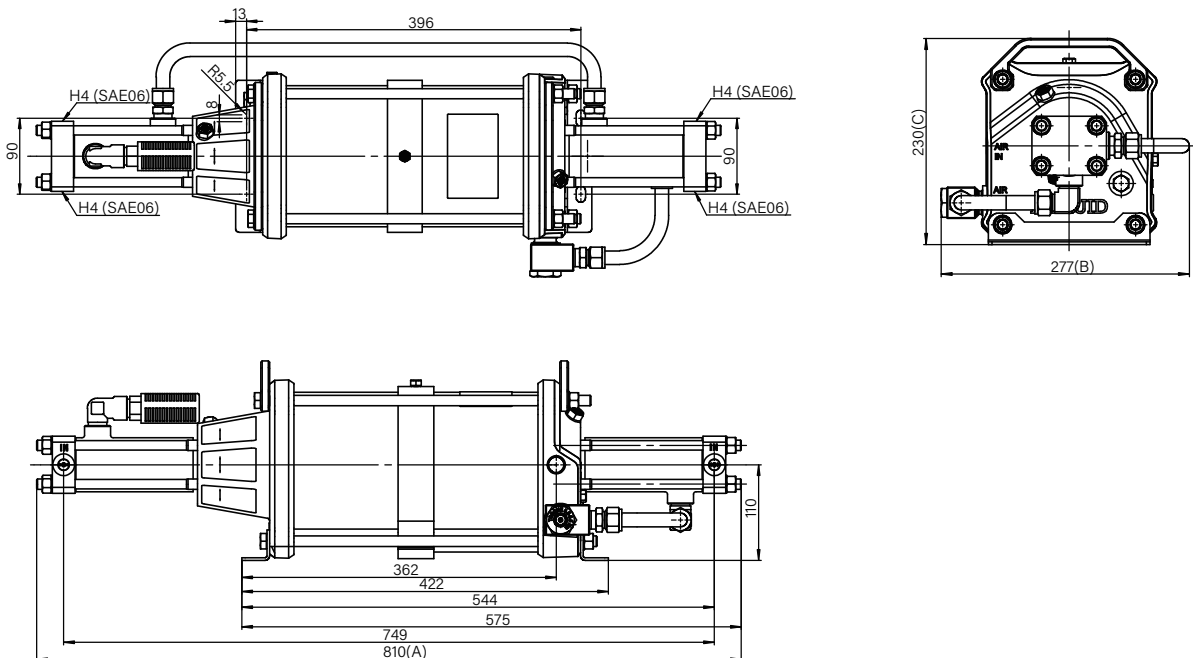
双驱双作用气动气体增压器

- 双驱动活塞，双作用
- 最大输出压力180MPa(26,100psi)
- 适用于驱动空气压力(P_L)0.2至1MPa(29至145psi)
- 实际输出压力=驱动空气压力*压力比+介质气体入口压力。

产品参数

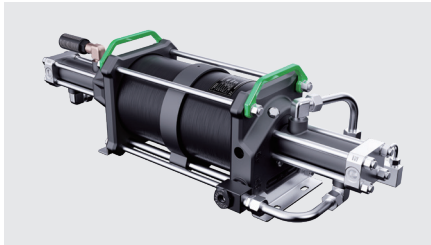
型号	压力比	循环排量 (ml)	最大出口压力		最小入口压力		最大入口压力		连接接口			尺寸(mm)			重量 (kg)
			MPa	psi	MPa	psi	MPa	psi	驱动入口	介质入口	介质出口	A	B	C	
HFG-2D-2	1:4	1947	4	580	0	0	4	580	NPT1/2	NPT1/2	NPT1/2	615	255	230	29
HFG-5D-2	1:10	771	10	1450	0.5	73	10	1450	NPT1/2	NPT3/8	NPT3/8	615	242	230	24
HFG-15D-2	1:30	261	30	4350	0.7	102	30	4350	NPT1/2	H4 (SAE06)	H4 (SAE06)	810	277	230	24
HFG-30D-2	1:60	128	60	8700	2	290	60	8700	NPT1/2	H4 (SAE06)	H4 (SAE06)	810	277	230	25
HFG-75D-2	1:150	52	150	21750	4.5	653	150	21750	NPT1/2	H4 (SAE06)	H4	810	277	230	26
HFG-100D-2	1:200	41	180	26100	5	725	180	26100	NPT1/2	H4 (SAE06)	H4	810	275	230	26

安装尺寸



双驱双级气动气体增压器较相同压力比的双驱双作用能对更低压力的介质气体实现增压,通过两个不同的压力级别进行二次增压,将输入的低压介质气体有效地提升至较高的压力。瀚孚工业可提供六种不同的压力比,用于满足介质气体压力较低,但需要将其增压到较高压力的应用场景。

在使用双级气动气体增压器时,对介质气体的输入压力进行精确控制至关重要。若输入压力过高,即输出压力小于输入压力与两个高压活塞面积比的乘积,气动气体增压器可能无法正常工作。因此,必须确保介质气体的输入压力不超过规定的最大压力值。



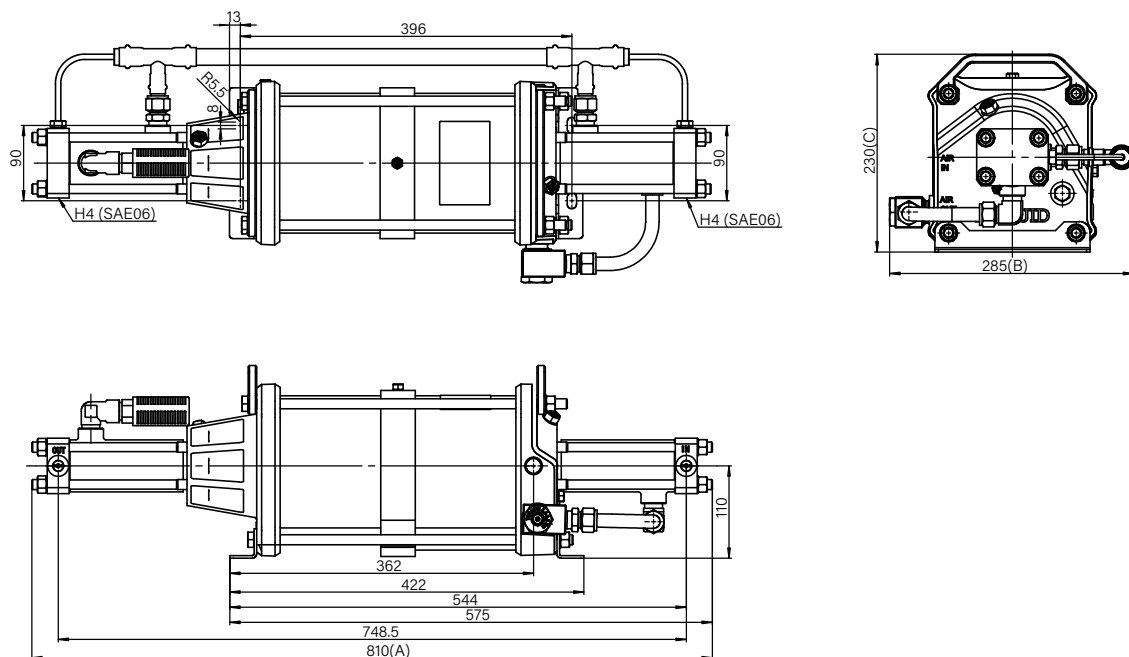
双驱双级气动气体增压器

- 双驱动腔体, 双级
- 最大输出压力180MPa(26,100psi)
- 适用于驱动空气压力(P_L)0.2至1MPa(29至145psi)
- 实际输出压力=驱动空气压力*最大压力比+两个高压活塞面积比(如HFG-5/15-2, 比值为15/5=3)*介质气体入口压力

产品参数

型号	压力比	循环排量 (ml)	最大出口压力		最小入口压力		最大 入口压力	连接接口			尺寸(mm)			重量 (kg)
			MPa	psi	MPa	psi		驱动入口	介质入口	介质出口	A	B	C	
HFG-5/15-2	1:10/1:30	400	30	4350	0.2	29	5P _L	NPT1/2	NPT3/8	H4 (SAE06)	810	298	230	27
HFG-5/30-2	1:10/1:60	400	60	8700	0.2	29	2.4P _L	NPT1/2	NPT3/8	H4 (SAE06)	810	298	230	28
HFG-15/30-2	1:30/1:60	130	60	8700	0.7	102	30P _L	NPT1/2	H4 (SAE06)	H4 (SAE06)	810	285	230	25
HFG-15/75-2	1:30/1:150	130	150	21750	0.7	102	11P _L	NPT1/2	H4 (SAE06)	H4	810	285	230	25
HFG-30/75-2	1:60/1:150	64	150	21750	1.5	218	60P _L	NPT1/2	H4 (SAE06)	H4	810	285	230	26
HFG-30/100-21:60/1:200		64	180	26100	1.5	218	40P _L	NPT1/2	H4 (SAE06)	H4	810	285	230	26

安装尺寸




根据客户应用场景对流量和压力的不同需求,瀚孚工业气动气体增压器分为6类,主要区别如下:

类型	介质入口压力	最大输出压力	最大输出流量
单驱单作用	★★★	★★★	★★★★★
单驱双作用	★★★	★★★★★	★★★★★
单驱双级	★★	★★★★★	★★★★★
双驱单作用	★★★★★	★★★★★	★★
双驱双作用	★★★★★	★★★★★	★★★
双驱双级	★★	★★★★★	★★★★★

在选择合适的气动气体增压器时,应根据应用场景确定所需的输出流量和压力。气动气体增压器的性能受到驱动空气压力、介质气体入口压力和压力比的影响,同时介质的供气方式也是重要考量因素,例如使用气瓶为测试部件供气,意味着入口压力、出口压力和出口流量会随着气瓶压力减小而变化。

要获得专业的选型建议,建议与瀚孚工业的技术专家或销售团队联系。若您的技术需求明确,例如可提供稳定的进气压力及需求恒定的出口流量,请参考本手册中的性能参数进行选择。在根据实际应用需求做出选择时,还应考虑其他因素,例如安装空间等。

气动气体增压器的选型要点如下:



- ⑤ 介质出口压力 P_B : 需要的介质气体出口压力。
- ④ 驱动空气压力 P_L : 所提供的气动气体增压器的压缩空气压力。
- ③ 气体入口压力 P_A : 需增压的介质气体入口压力。
- ② 流量 Q : 所需输出的介质流量。

- ① 增压介质: 介质属性决定了密封材料,如有特殊介质请咨询瀚孚工业销售。
- ⑦ 介质温度: 介质温度过高或过低会缩短密封件的寿命,我们建议温度范围控制在 -10°C 至 100°C 之间,如超出范围请咨询瀚孚工业销售。
- ⑧ 环境温度: 如在极端高温或极端低温的环境下使用,气动气体增压器或无法正常运行,我们建议环境温度范围控制在 0°C 至 60°C ,如超出范围请咨询瀚孚工业销售。
- ⑥ 驱动空气质量: 我们建议空气质量至少满足ISO 8573-1的4级要求。

为了最大限度地延长密封件的使用寿命,建议将气动气体增压器的每分钟循环次数控制在60以内。

气动气体增压器的选型示例

某客户需要一款气动气体增压器，具体工况如下：

增压介质	介质入口压力 P_A	介质出口压力 P_B	流量 Q	驱动空气压力 P_L	介质温度	环境温度
氮气(Ar)	0.8MPa	35MPa	5L _N /min	0.7MPa	20℃	25℃

根据客户提供的参数，判断增压介质属性为常规气体“氮气”；介质温度，环境温度均在适用范围内，可进一步自主选型。

1. 使用介质

- 氮气属于惰性气体，因此所有瀚孚工业气动气体增压器类型都适用，没有其它限制。如需在空旷通风场地使用气动气体增压器必须考虑环境清洁度。

2. 最小压力比

- 最小压力比 $i = \text{介质出口压力} P_B / \text{驱动空气压力} P_L$
 $= 35\text{MPa} / 0.7\text{MPa} = 50$
- 选择出压力比大于且接近 1:50 的气动气体增压器，具体型号如下：

HFG-75	HFG-75D	HFG-15/75	HFG-30/75	HFG-30-2	HFG-30D-2	HFG-5/30-2	HFG-15/30-2
--------	---------	-----------	-----------	----------	-----------	------------	-------------

3. 介质气体最小入口压力

- 根据瀚孚工业网站或手册对各型号气动气体增压器的性能参数描述，选择介质气体最小入口压力小于或等于实际入口压力的气动气体增压器。本案例介质气体入口压力 $P_A = 0.8\text{MPa}$ ，所以应选择介质气体最小入口压力 $\leq 0.8\text{MPa}$ 的气动气体增压器：

HFG-15/75	HFG-5/30-2	HFG-15/30-2
-----------	------------	-------------

4. 压缩比

- 压缩比 $\epsilon = \text{气体出口压力} P_B / \text{气体入口压力} P_A$
 $= 35\text{MPa} / 0.8\text{MPa} = 43.75$
- 即要选择最大压缩比 $\epsilon > 1:43.75$ 的气动气体增压器。根据各气动气体增压器的性能计算 ϵ ，
 即 $\epsilon = \text{最大出口压力} / \text{最小入口压力}$
 - HFG-15/75: $700/7=100$
 - HFG-5/30-2: $480/2=240$
 - HFG-15/30-2: $480/7=68.57$
- 根据计算得知，以上气动气体增压器均满足压缩比 $\epsilon > 1:43.75$ 的要求。

5. 流量

- 请参照压力流量曲线表在以上筛选出的型号中选择出流量满足5L_N/min的气动气体增压器。

6. 确定气动气体增压器的型号

注：最小压力比 i 是由出口压力 P_B 除以驱动空气压力 P_L 得到的，这个数值可以帮助我们缩小选择范围。

压缩比 ϵ 也是一个重要考量标准，它是指介质气体出口压力与入口压力的比值。压缩比是衡量气体在压缩过程中温度上升的关键指标。随着压缩比的增加，气体在压缩过程中产生的温度也会相应升高。在使用气动气体增压器时，必须确保压缩比不超过其最大承受范围。

01 准备工作

检查确保气动气体增压器的型号、规格与实际应用需求一致,确认气动气体增压器及其配件在运输过程中没有缺陷或损坏。

02 选择安装位置

选择一个平稳且能够承受气动气体增压器重量的工作台,环境应干燥且通风良好,并有足够的空间进行操作,应避免在极端温度、潮湿或有腐蚀性气体的环境中安装。

03 安装基础

使用合适的螺栓和紧固件将气动气体增压器固定在设备上,以减少震动和位移。通常情况下驱动空气进气口位于上方,介质进出口位于下方(垂直安装)。这种安装方式可以对密封起到很好的保护作用,从而延长气动气体增压器的使用寿命。如有必要,使用减振垫或其他减振措施可进一步保护气动气体增压器。

04 连接驱动空气

确保驱动空气清洁。建议使用空气过滤器、减压阀、油雾器以及高质量的管路和接头连接气源,注意气源压力符合气动气体增压器的要求(通常在0.2-1MPa之间),空气质量至少满足ISO 8573-1的4级要求。

05 连接气体管路

根据介质的性质选择耐腐、耐压的管道材料,且确保介质进出口管道连接牢固。建议与气动气体增压器连接的管道尺寸大于气动气体增压器的接口尺寸,以确保介质流动顺畅,减少能量损耗。

06 启动

打开气源阀门,逐步增加气源压力,直至气动气体增压器开始运行,注意观察启动是否平稳,无异常振动或噪音。

07 观察

监控介质流量和压力,发现异常情况,立即停机检查。

08 调节

根据需要调整气源压力,实现不同的输出压力与流量。

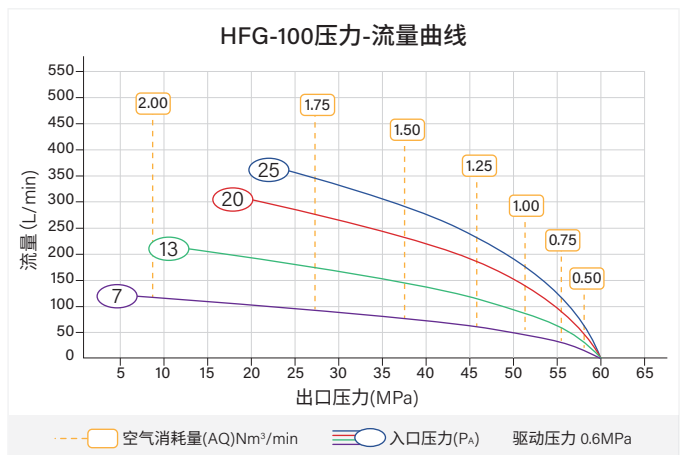
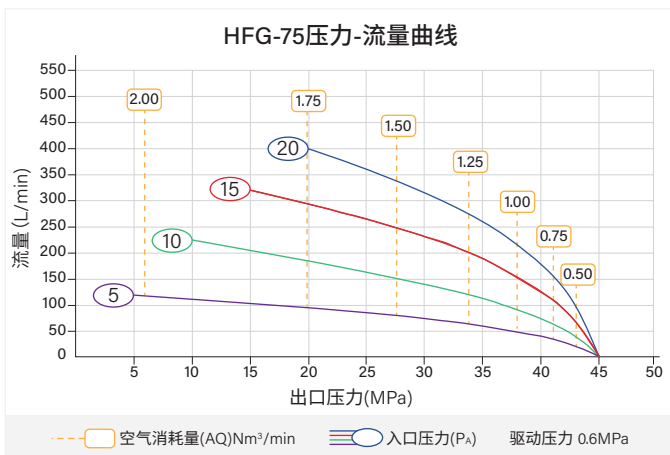
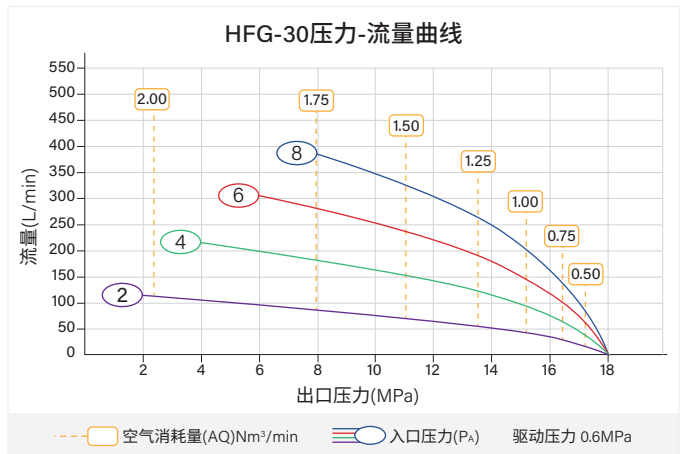
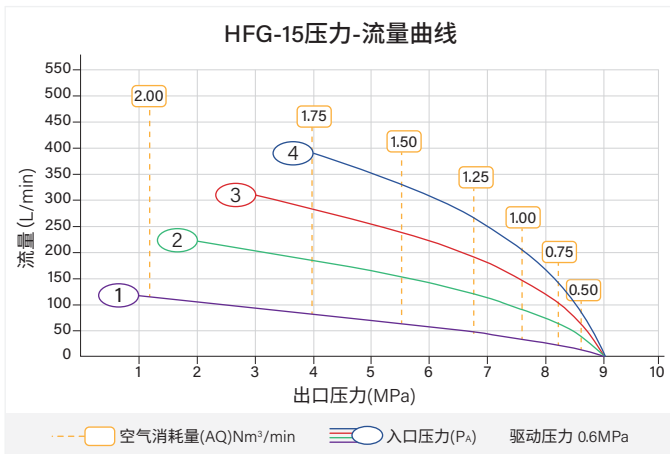
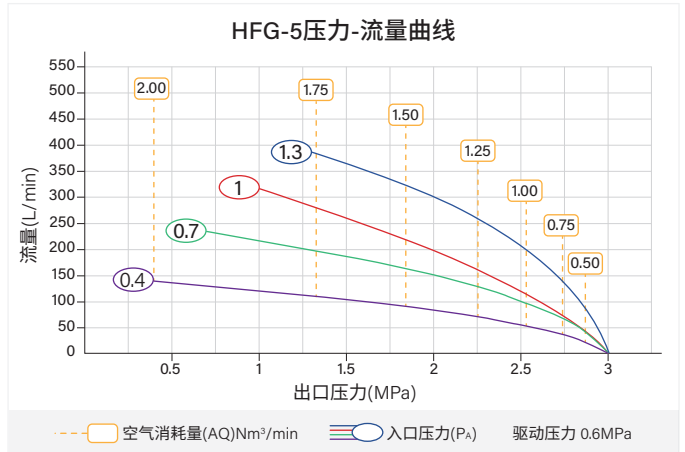
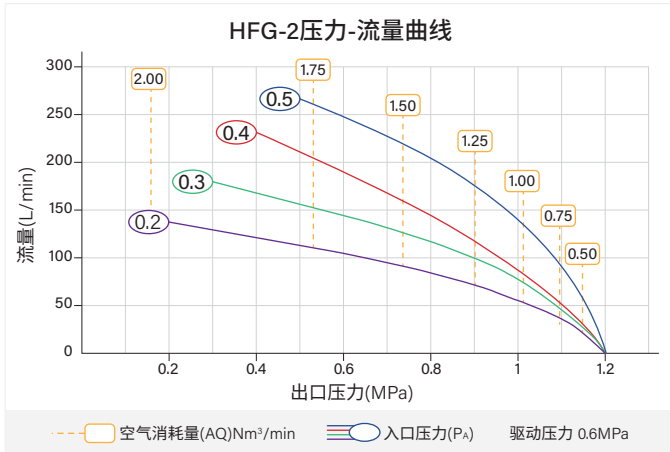
09 停止

逐步降低气源压力,关闭气源阀门。如需长时间停机,应排空气动气体增压器内的残留介质,防止腐蚀和结垢。

瀚孚工业气动气体增压器压力-流量曲线

HIFLUID

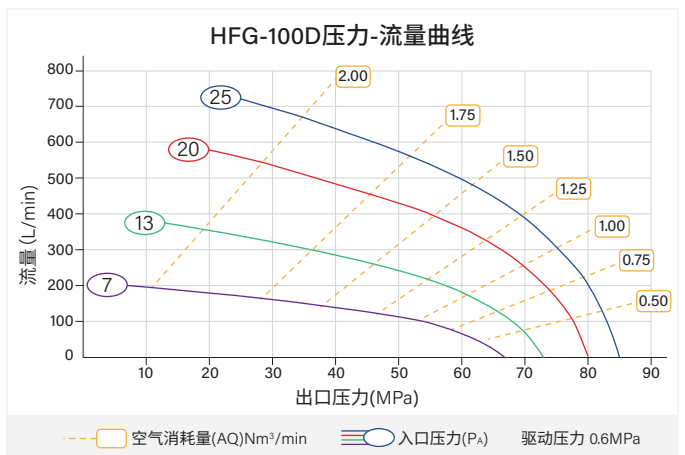
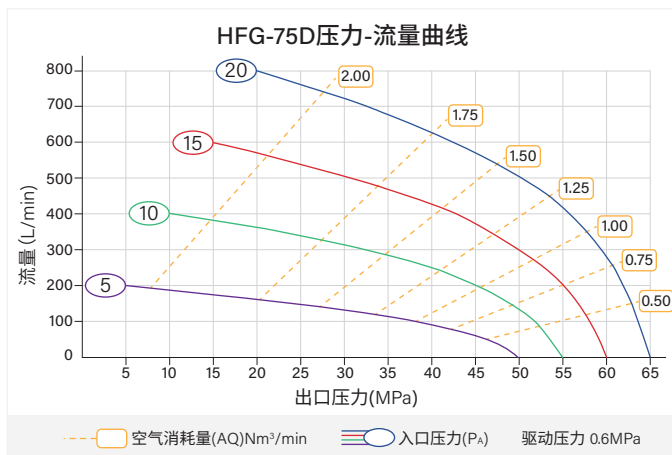
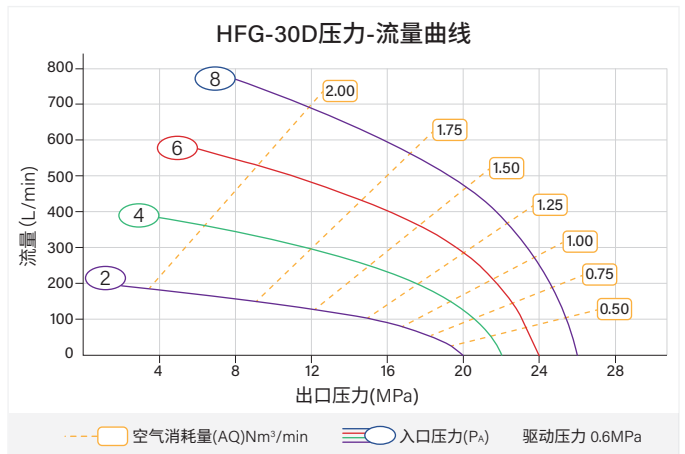
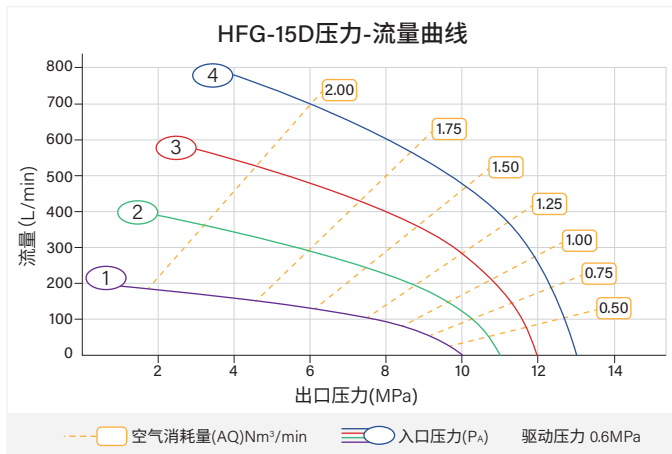
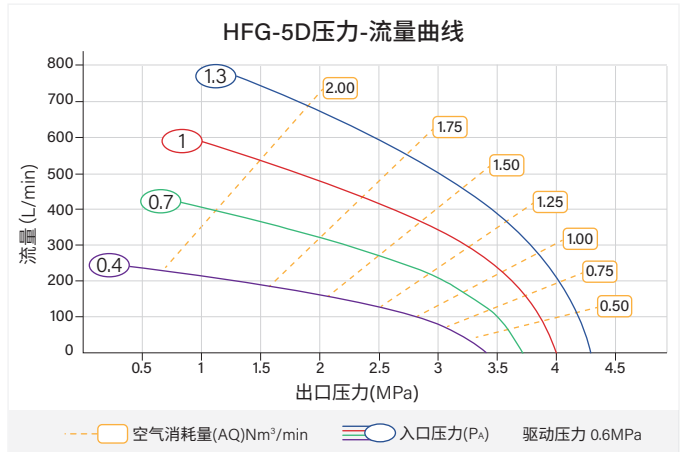
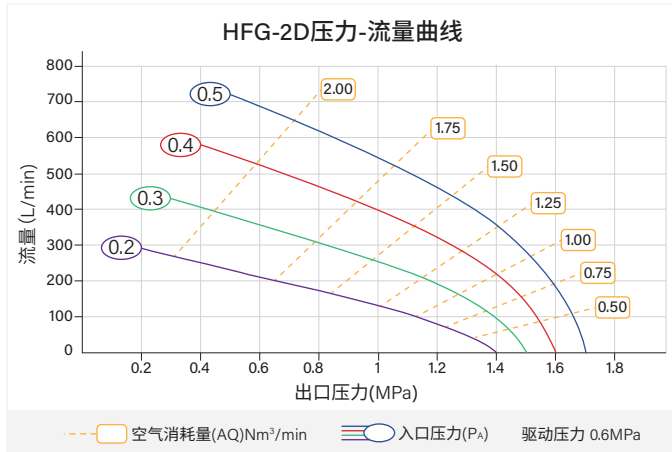
单驱单作用



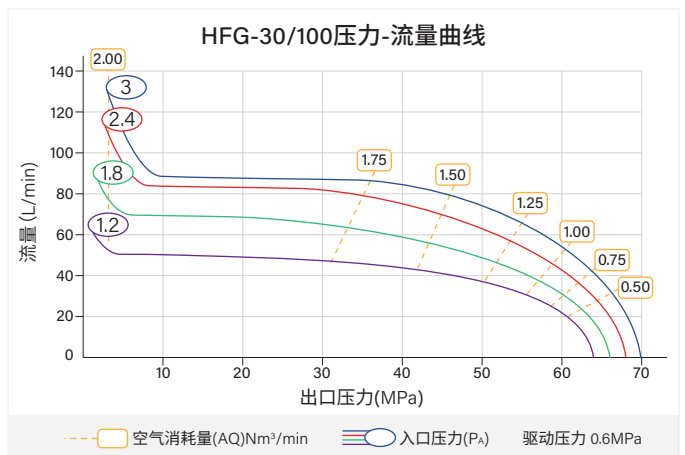
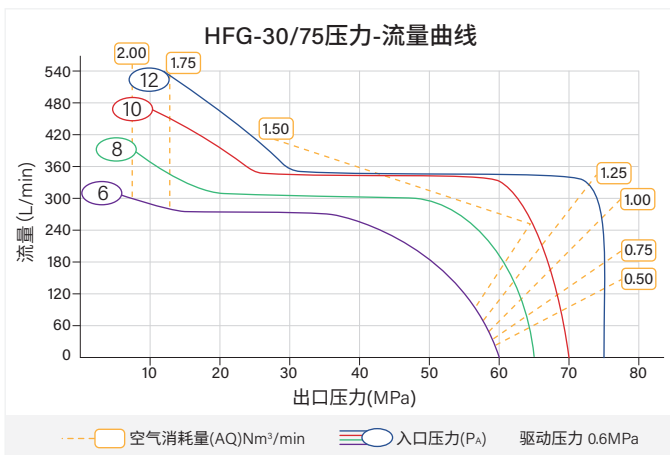
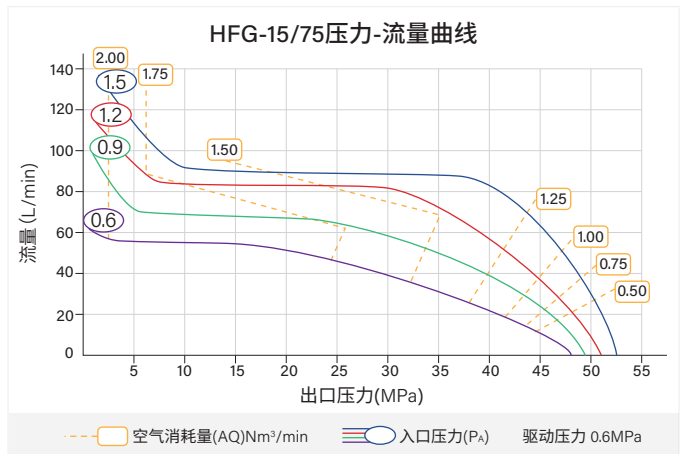
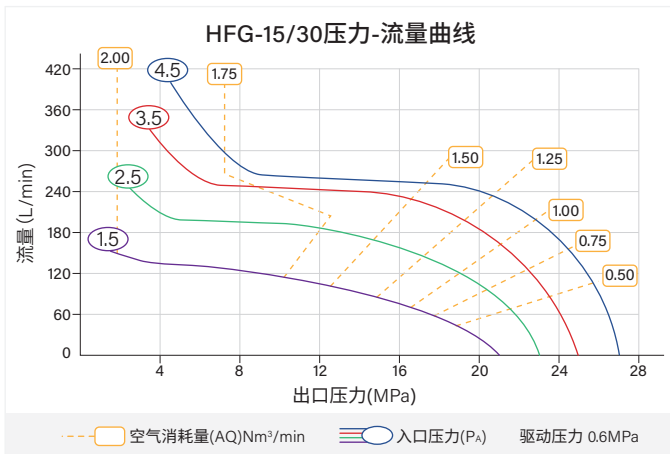
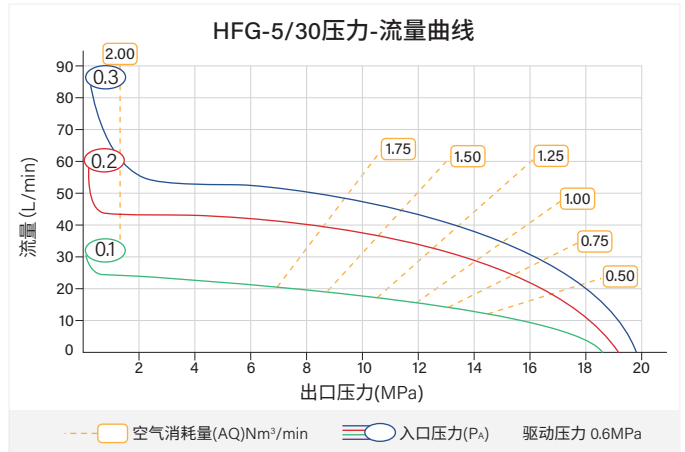
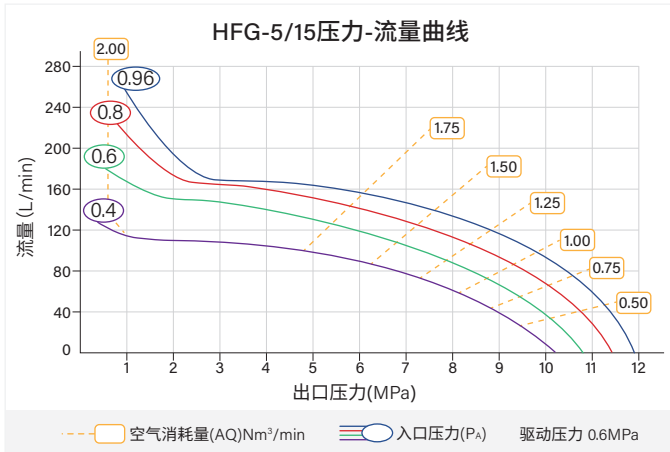
瀚孚工业气动气体增压器压力-流量曲线

HIFLUID

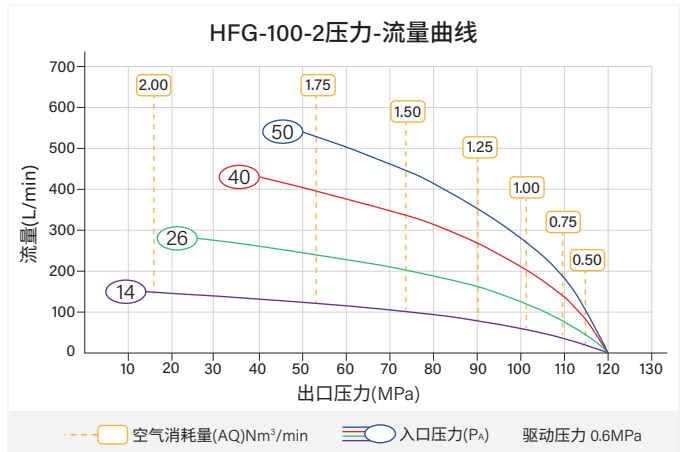
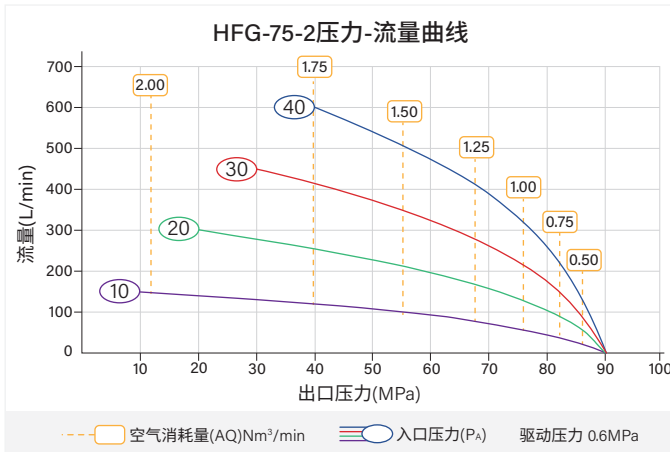
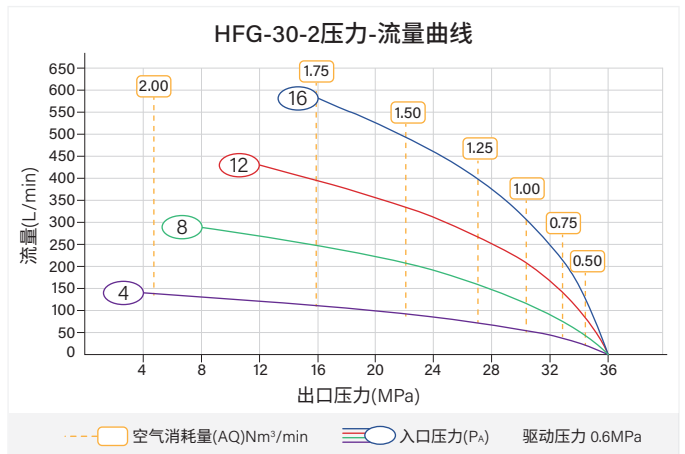
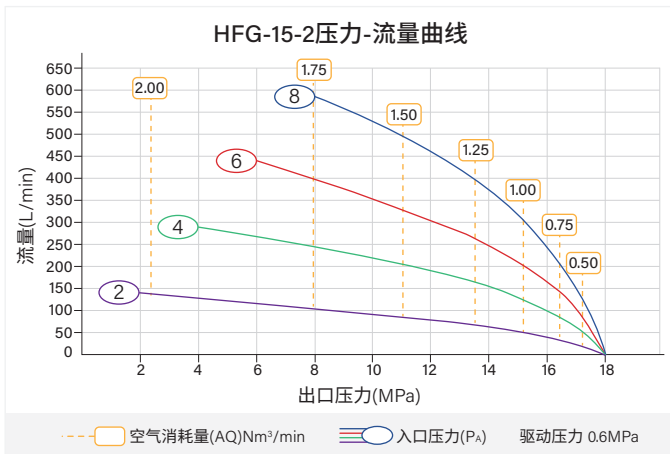
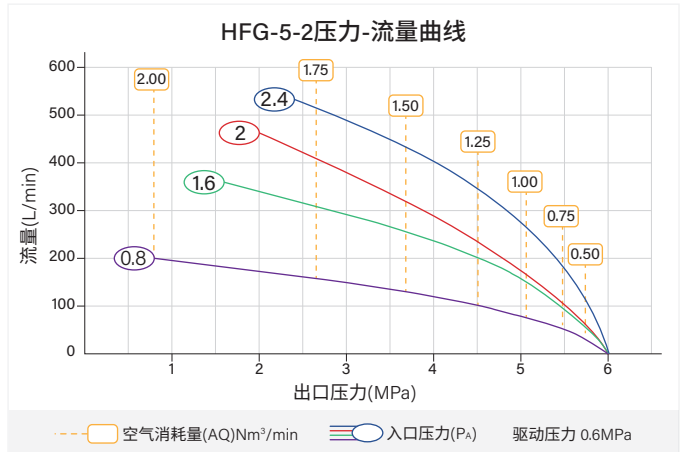
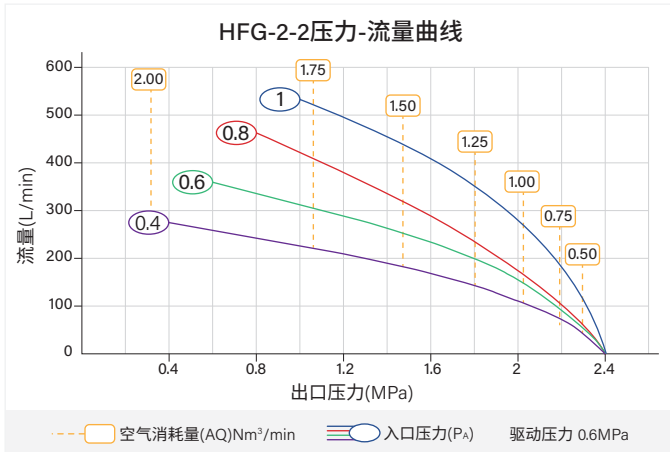
单驱双作用



单驱双级



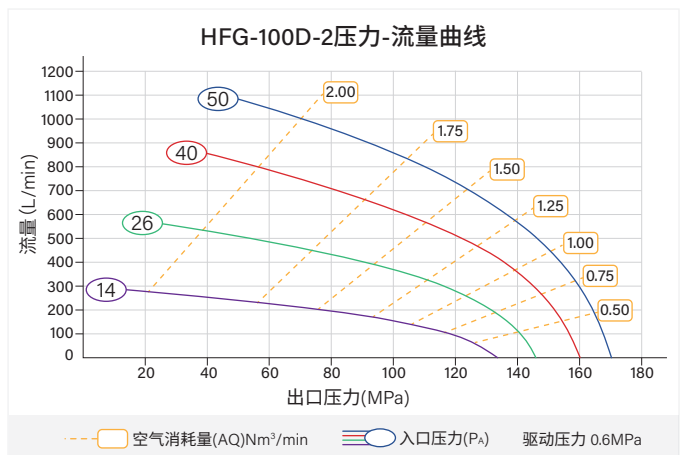
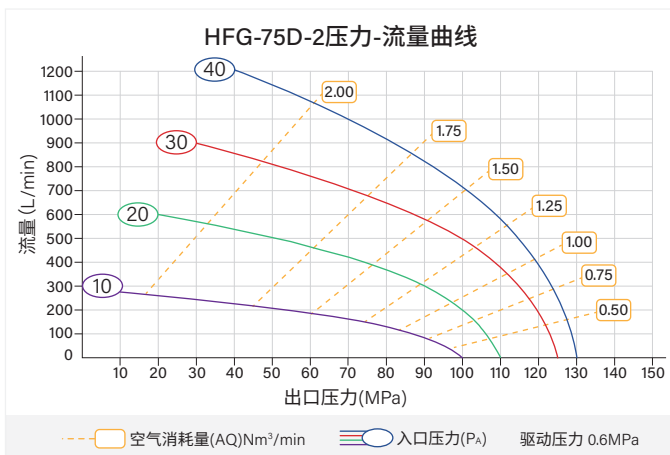
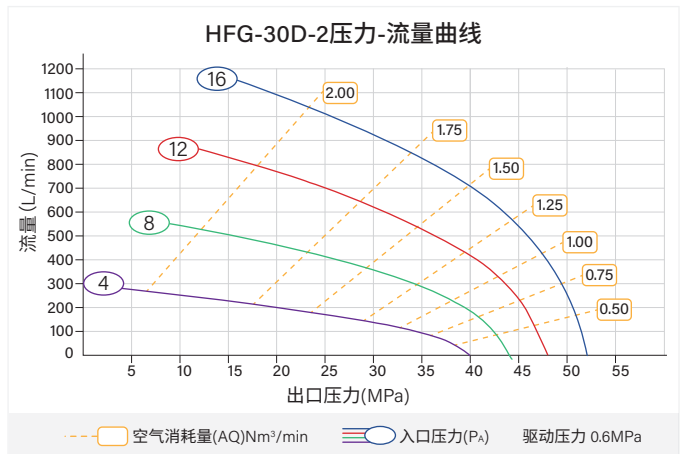
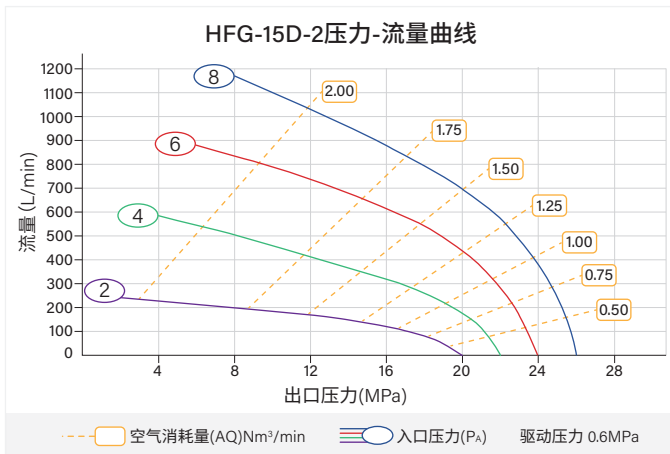
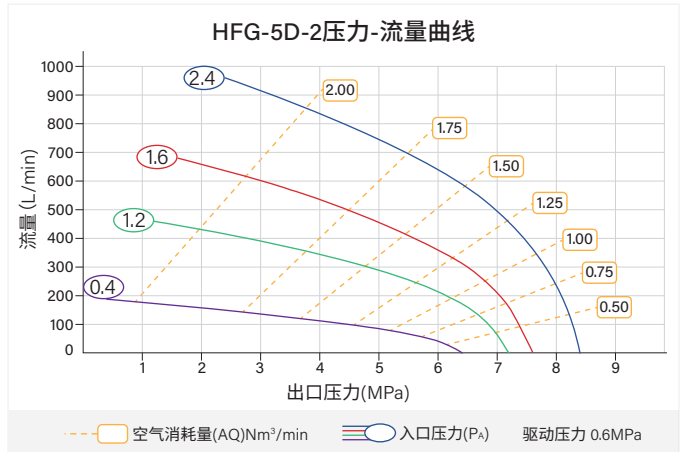
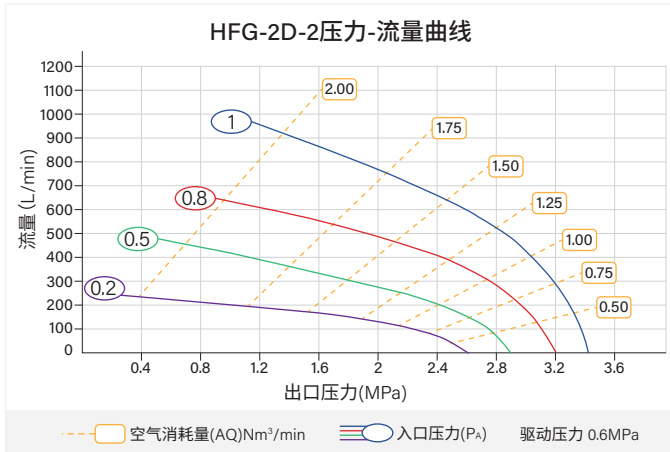
双驱单作用



瀚孚工业气动气体增压器压力-流量曲线

HIFLUID

双驱双作用



瀚孚工业气动气体增压器压力-流量曲线

HIFLUID

双驱双级

