

Hydrogen Energy

氢能



公司简介

瀚孚工业位于中国济南,高新技术企业,科技型中小企业,自2019年成立以来,凭借在设计、设备和质量保证等方面的核心竞争力,专注于为氢气压缩、高压检测、超高压加工、固态电池生产等超高压流体应用提供安全、稳定、智能化、个性化的解决方案,同时为标准超高压流体系统提供压力产生单元、控制与输送单元。通过节能技术和超长的维护周期等优势,致力于帮助客户实现全生命周期运营成本最小化。

公司现已通过ISO 9001质量管理体系、ISO 14001环境管理体系、ISO 45001职业健康安全管理体系认证,我们努力用自己的专业知识与工匠精神去诠释顾问以及解决方案的提供者与传统意义上的供应商的区别。

所有的伟大,都源于一个勇敢的开始。

内容

01 为什么布局氢能

02 选择瀚孚氢能产品的理由

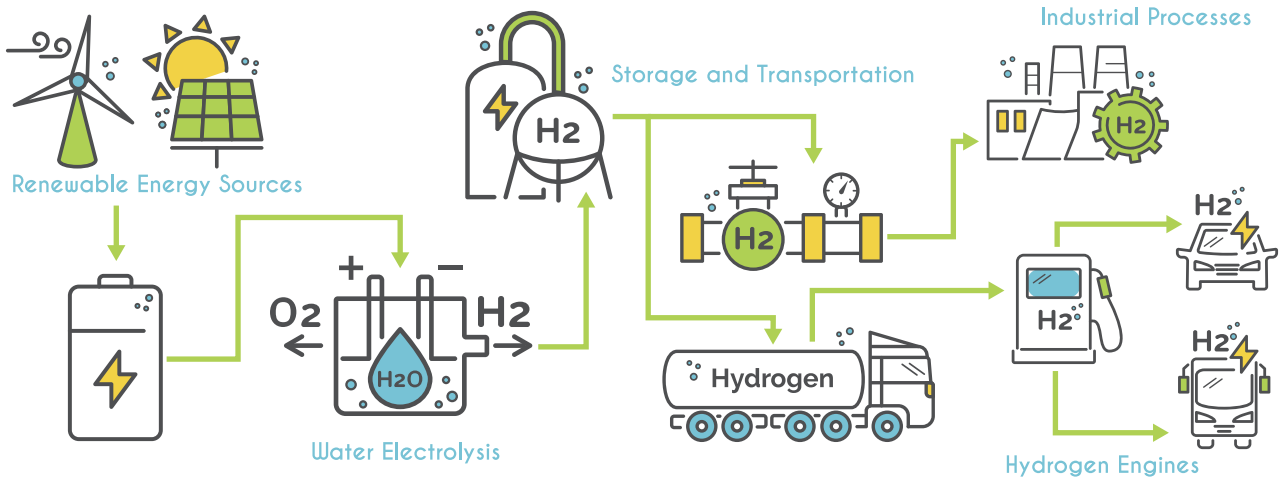
定制化解决方案
核心部件自制

03 瀚孚产品在氢能产业链中的应用

生产与压缩
储存与运输
加氢与分配
测试与研发

04 产品系列

成套系统
核心部件



中国“双碳”进程正在加速。支撑2025年提前实现碳达峰目标，是可再生能源的规模化应用与交通、工业等关键领域脱碳的全面突破。在此宏大转型中，氢能不仅是实现深度减排的关键路径，更是提升能源系统韧性与保障能源安全的核心战略组成。

全球氢能产业站在同一起跑线，竞争的核心在于供应链实力与成本控制。这正是中国企业的优势所在，也构成了瀚孚工业投身于此的坚定信心。自2022年起，我们即将氢能确立为与石油和天然气、航空航天与国防、高压加工等并列的核心战略板块。

凭借在高压流体应用领域的深厚积淀，瀚孚工业迅速完成了针对氢能（尤其是加注与检测环节）的高压产品组合布局。我们不仅提供技术领先的系统解决方案，更通过卓越的能效表现与超长的维护周期，从根本上帮助客户实现全生命周期运营成本的最优化，共同驾驭氢能时代的增长浪潮。

瀚孚工业作为超高压流体领域定制化与一体化解决方案的专家,提供从设计、制造、工厂测试、现场安装、调试到人员培训的“一站式”服务,为客户解决了系统集成的难题。其高压核心部件全部自主研发,确保了各组件之间的最佳匹配和整体性能,避免了不同品牌设备组合时的“木桶效应”,为客户节省了时间和工程成本。

1

安全可靠



- 我们的产品全面符合或超越如ASME、PED、CE等行业内最严格的国际标准和认证,确保了设计、制造、测试的全过程都有章可循,风险可控。
- 设备的安全性和可靠性是风险控制的底线,我们从设计源头融入安全因素,如压力泄放装置、过载保护、安全互锁等,形成多层次的安全防护,将事故风险降至最低,保护人员和设备资产安全。
- 每台产品在出厂前都会经过远超额定工作压力的耐压测试、性能测试等,确保万无一失,交付给客户安全、可靠的产品,避免了现场调试和运行中的潜在问题。

2

节能紧凑



- 氢气压缩机采用负载敏感泵或闭式泵驱动,液压泵始终跟随负载功率的变化而动态调整,实现了从“持续供能”到“按需供能”的根本性转变,消除了节流和溢流损失,实现了能量的按需分配,直接降低了能耗成本。
- 闭式泵将补油泵、安全阀、冲洗阀等集成于一体,使得整个液压驱动系统结构非常紧凑,减少了外部阀组的数量和复杂的管路连接,仅需一个小容量的油箱补偿泄漏和散热即可,显著减少了设备占地面积与空间需求。

3

智能监控



- 瀚孚工业自主研发的智能控制平台,是整个设备控制系统的灵魂中枢,实现了一键启停、流程自动化及参数的自适应调节,极大降低了人为依赖,确保了生产和测试工况的标准与稳定。
- 控制系统具备先进的诊断与预测性维护能力,通过分析实时数据预判故障,变被动维修为主动预防,成为保障连续化运行、杜绝非计划停机的关键。
- 设备实时数据与管理平台无缝对接,为上层管理系统提供实时数据支撑,实现数据管理的数字化和透明化,为优化决策提供依据。

在全球能源转型浪潮中,氢能凭借零排放、高能量密度的优势成为战略焦点。而增压器、管阀件等核心零部件作为氢能系统的“神经中枢”与“安全屏障”,其性能直接决定应用落地的可行性。瀚孚工业深耕超高压流体技术领域,其自研的增压器、管阀件等产品,既是破解行业痛点的现实选择,更是构建产业核心竞争力的长远布局。

1

技术适配



- 技术适配性是瀚孚氢能产品的核心优势。氢气分子极小、渗透性极强,且易引发氢脆现象,对零部件的材料选择、结构设计提出严苛要求。
- 外购通用部件往往难以匹配特定场景需求,而瀚孚工业通过深度定制实现精准适配:液驱气体增压器、气动气体增压器设计适配防爆场景,最高输出压力可达150MPa,完美契合绿氢生产中的高压压缩需求,可灵活用于氢气加注等工况。
- 配套的高压管阀件支持最高138MPa工作压力,凭借抗氢脆材料与强密封设计,实现泄漏率趋近于零的突破,与增压设备形成协同增效的系统解决方案。

2

安全可控



- 安全可控性是氢能产品布局的关键考量。氢能应用的安全底线在于零部件可靠性,氢脆断裂、高压泄漏等风险均可能引发严重事故。瀚孚工业建立全流程质量管控体系,从源头筑牢安全防线。
- 加氢站氢气压缩机采用液压油与氢气物理隔离设计,彻底杜绝油污染风险,系统输出压力覆盖45-105MPa主流工况;管阀件通过 CE、ATEX 防爆认证,适配极端环境长期运行。
- 在材料选择上以奥氏体不锈钢为主,其中,承压缸筒、端盖、阀针采用A286材料、阀体采用316L材料、高压钢管为镍含量不低于12%的316/316L无缝不锈钢管,以最小化氢脆风险并实现高耐久性。

3

成本优化与供应链安全



- 成本优化与供应链安全形成双重保障。长期以来,我国氢能核心零部件进口依赖度曾高达85%,导致采购成本高、交付周期长。
- 瀚孚工业通过国产化创新打破垄断,自研增压器与管阀件将核心部件成本降低,同时依托完整技术链实现从方案设计到售后保障的一站式服务,大幅缩短交付周期。这种垂直整合能力更规避了国际供应链波动风险,如2025年PTC Asia展会上,其产品已吸引欧洲、东南亚等多地客户关注,彰显国产化替代的市场价值。

氢气生产与压缩是绿氢产业链的起点,其核心目标是安全、高效、稳定地完成从电解槽到压缩机入口的氢气制取、干燥、净化与升压。

该环节通常包含多个连续子系统,对流体控制设备的洁净度、密封性与耐氢脆性要求极高。瀚孚凭借在高压流体控制领域的深厚技术积累,提供覆盖电解槽出口到压缩系统的全流程解决方案。

氢气生产与压缩环节的系统特征

绿氢制备主要采用碱性电解(ALK)、质子交换膜电解(PEM)与固体氧化物电解(SOEC)技术,典型特征包括:



湿氢环境复杂

电解氢含水蒸气与微量杂质,对密封材料、耐腐蚀性能要求高。



连续运行、脉动输入

电解系统产氢波动大,对缓冲罐与调压阀稳定性要求高。



升压需求明确

电解出口通常1.6-4MPa,需要逐级升至35-70MPa甚至更高压力。



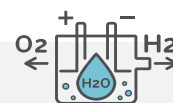
安全等级高

对防爆、防回流、防污染有严格要求。

瀚孚的产品体系正是围绕洁净、高压、耐氢脆、自动稳压等关键需求进行设计,确保制氢与压缩阶段的可控、可测、可防。

瀚孚产品在氢气生产与压缩系统中的应用环节

电解槽出口与集管系统 用于湿氢从电解堆流出后的首级隔离与汇集。



典型产品

- 氢气专用截止阀、针阀
- 单向阀(防回流)
- 初级过滤器

性能特点

- 全金属密封或耐湿氢密封结构
- 316L/A286等耐氢脆材料
- 低泄漏设计,适用于大流量湿氢工况

氢气干燥与净化系统 用于将湿氢进行冷凝、吸附、分子筛干燥等处理,使其达到下游压缩及储存所需纯度。



典型产品

- 切换阀组(双塔干燥系统的再生/吸附切换)
- 高精度过滤器
- 针阀、止回阀
- 在线监测取样阀

性能特点

- 低死角内部结构减少气体滞留
- 抛光流道减少吸附损失
- 支持高频切换,长期可靠

缓冲储罐与压力稳定系统 用于均衡电解产氢波动, 提供稳定输入给后级压缩设备。



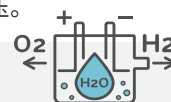
典型产品

- 双截断排放阀(用于维护隔离+安全放空)
- 针阀与金属密封阀
- 安全泄放阀

性能特点

- 适应频繁启停与低频循环
- 有效避免缓冲罐超压
- 支持湿氢环境长期运行

压缩机前端接口与升压系统 电解槽输出气体可由隔膜压缩机、电驱压缩机或瀚孚气体增压器进一步升压。



典型产品

- 中高压针阀、截止阀
- 止回阀(低开启压力)
- 高压过滤器
- 管路系统

性能特点

- 防止高压回流损伤压缩机
- 提供洁净气源避免压缩机污染
- 脉动工况下保持长期密封性能

气体增压与稳压系统 瀚孚气动与液驱气体增压器适用于绿氢制取系统中的稳压、补压与循环输送, 是压缩机的补充或替代方案。



典型产品

- 气动气体增压器
- 液驱气体增压器
- 管路系统

性能特点

- 完全无油压缩, 避免污染
- 自动停启与恒压输出
- 输出压力覆盖1-105MPa

瀚孚产品应用示例

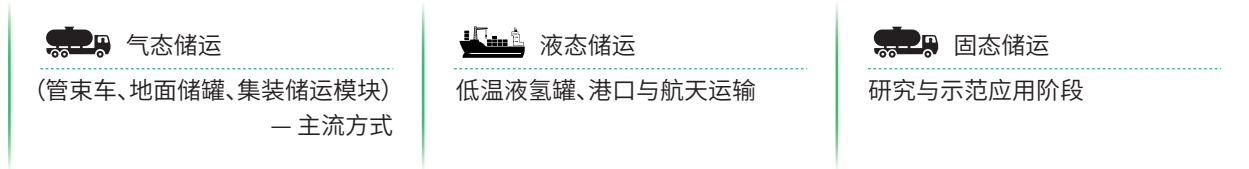
瀚孚的产品广泛应用于从电解槽出口到压缩机入口的各个关键节点, 包括:

应用环节	典型压力范围	主要产品类型
电解槽出口	1.6-4MPa	针阀、单向阀
干燥系统	2-10MPa	切换阀组、过滤器、单向阀
缓冲储罐	5-30MPa	双截断排放阀、安全泄放阀
压缩接口	5-70MPa	高压针阀、管路与接头
增压控制	35-105MPa	气动与液驱气体增压器

氢气的储存与运输承担着连接生产端与使用端的关键任务,其核心目标是安全、高效、无污染地实现氢气在不同压力、不同形态下的转移与调度。瀚孚的高压流体控制技术广泛应用于氢气的储存与运输,为氢气供应链提供全流程安全保障。

储运环节的系统特征

氢气储运形式



共同挑战

- 01 高压或低温环境下的材料安全性(防氢脆、防渗透)
- 02 快速启停及频繁压力循环带来的疲劳风险
- 03 多储罐并联工况下的气体平衡与防回流控制


瀚孚的产品设计正是围绕这些需求展开,确保氢气储运过程中的可控、可测、可防。

瀚孚产品在储运系统中的应用环节

储氢瓶组与储罐模块 应用于加氢站储气区、工业园区固定储氢系统以及移动式管束车。

典型产品 <ul style="list-style-type: none">● 高压针阀: 实现瓶组充放气控制● 双截断排放阀: 实现快速隔离与安全放空● 单向阀: 防止气体回流● 过滤器: 保证氢气纯度、保护下游设备	性能特点 <ul style="list-style-type: none">● 耐氢脆材料(316L、A286)● 经过氦检漏与压力循环测试● 可选配防震支架与抗振接头,适用于车载场景	
--	--	---

储运歧管与管路系统 用于连接储氢瓶组、压缩机、加注机等设备,实现多罐并联和气路切换。

典型产品 <ul style="list-style-type: none">● 阀门、接头与管路系统: 采用高压锥面-螺纹连接方式,工作压力可达138MPa● 多通道针阀/切换阀组: 便于多储罐气源选择与均压● 安全泄放组件: 在异常超压时快速排放,防止系统损坏	性能特点 <ul style="list-style-type: none">● 模块化设计,泄漏点少、安装维护便捷● 兼容不同储压等级(中压至超高压)● 可根据项目布局提供定制歧管总成	
---	--	---

运输与加卸接口系统 应用于管束车、集装模块、液氢罐等运输装备的装卸、排气、检测接口。



典型产品

- 气动、液驱气体增压器：实现无油氢气充装与卸气
- 安全阀与破裂片：双重防护确保运输安全
- 手动或气动截止阀：方便现场操作与远程联控

性能特点

- 具备自动启停与保压功能
- 符合ISO 19880及GB/T 35544氢能装备标准验证
- 支持智能监测与传感接口集成

未来发展方向

储运装备正向更高压力、更轻材料、更高集成度方向发展。

加注与运输接口趋向模块化、快接化与智能化。



- 瀚孚将继续聚焦：
 - 高压氢系统用防氢脆材料与表面处理技术；
 - 可定制的储运歧管与安全阀组模块；
 - 数字化监测接口集成方案，助力氢气储运全生命周期安全管理。

瀚孚产品应用示例

应用环节	压力范围	主要产品类型
储氢瓶组 / 缓冲罐	3-30MPa	针阀、双截断排放阀、安全卸荷阀
管束车与移动储运	3-30MPa	针阀、单向阀
高压储气模块	70-105MPa	高压阀门、接头与管路系统
气体加卸接口	35-105MPa	气动、液驱气体增压器、快接组件

加氢与分配系统连接高压储氢区与终端车辆或用氢设备,是氢能基础设施中对**安全性、稳定性和氢气洁净度**要求最高的环节之一。该系统通常包含压力级联切换、加注控制、软管卸压、回气与过滤保障等关键模块。瀚孚为35MPa与70MPa两种加氢压力体系提供覆盖全面的氢气加压系统高压阀门与流体连接产品。

加氢流程特点

加氢系统一般包括以下核心子模块:

储气区压力级联系统

加注机主阀组与控制歧管

加氢枪软管与卸压系统

回气管路与过滤系统

这些模块共同完成压力控制、气流调节、温升管理与安全放空等功能,确保加注效率与安全性。

瀚孚产品在加氢系统中的应用环节

级联切换与压力分配 用于加氢站三段式储气区(低/中/高压区)的自动或手动压力切换。

典型产品

- 高压针阀、球阀
- 双截断排放阀
- 单向阀

性能特点

- 精准控制加注压力,提高加注速度
- 防止不同压力区间气体倒流
- 便于维护与安全隔离



加注机阀组与控制歧管 连接加氢枪、回气管路、温度压力探测器,是加氢机的核心控制组件。

典型产品

- 手控针阀、气控针阀
- 过滤器
- 高压接头与管路

性能特点

- 适应频繁加注循环,密封稳定
- 内部流道光滑,减少压降与噪音
- 支持紧凑型阀组定制



软管卸压与回气管理 加注完成后对枪体及软管内残余氢气进行卸压,确保安全拔枪。

典型产品

- 软管卸压阀
- 回气管路过滤器
- 单向阀

性能特点

- 快速卸压、降低加注时间
- 防止氢气滞留、避免安全隐患
- 保证回气清洁度,保护压缩机



瀚孚加氢产品优势总结

采用抗氢脆材质
(316L、A286)

所有高压阀门均通过
氢检漏与压力循环测试

提供整套管阀件系统
解决方案

支持加氢机阀块歧管的
定制设计与快速交付

瀚孚产品应用示例

应用环节	压力范围	主要产品类型
氢气增压	35-105MPa	气动气体增压器、液驱气体增压器
压力级联切换	35-95MPa	针阀、双截断排放阀、单向阀
加注机主阀组	70-95MPa(乘用车)/35MPa(商用车)	手控针阀、NC/NO气控针阀、金属密封阀、过滤器(5/30 μ m)、高压接头与管路
软管卸压系统	0-7MPa(卸压侧)/35-70MPa(加注侧)	软管卸压阀、单向阀、过滤器
回气与循环管路	2-20MPa	过滤器、针阀、单向阀
加注机安全保护模块	35-70MPa	安全泄放阀、安全隔离阀
加注机内部连接模块	20-138MPa	管路连接件系统、转接头

测试与研发环节覆盖氢气材料验证、部件测试、系统评估与认证过程,是燃料电池汽车、储氢装备及加氢设备研发的基础。该环节通常涉及高压试验、泄漏检测、循环耐久与爆破实验,对流体控制设备的可靠性要求远高于常规工况。

测试与验证场景特点

氢能行业常见测试类型包括:

耐压与爆破测试

气密性与泄漏测试

压力循环与疲劳测试

流量与阀门性能测试

环境模拟测试

这些测试往往需要反复高压启停,要求测试系统具备更高可靠性与稳定性。

瀚孚产品在测试系统中的典型应用

静压爆破试验系统 用于氢瓶、阀门、接头、软管等样件的耐压与爆破测试。

典型产品

- 气动液体泵
- 高压针阀
- 测压接口与转换接头

性能特点

- 可实现超过300MPa以上的稳定加压
- 支持自动停启,实现压力保持
- 全无油系统,避免试验件污染

氦检漏与气密性测试系统 氢能装备普遍采用氦气作为泄漏检测介质。

典型产品

- 气动、液驱气体增压器
- 高压针阀、单向阀
- 过滤器(避免氦气污染仪器)
- 真空/正压组合阀组

性能特点

- 氦检压力最高180MPa
- 超低泄漏率结构($\leq 1 \times 10^{-8}$ mbar·L/s)
- 低死角设计,减少残余气体
- 适用于实验室及量产线

循环耐久与脉冲试验系统 模拟储氢系统与加氢系统的压力循环工况,验证寿命曲线。

典型产品

- 气体增压及稳压模块
- 高频针阀与自动切换阀
- 压力控制阀与脉动装置

性能特点

- 适应高频启停与快速循环
- 稳压精度高,保护被测件
- 支持温度/湿度/压力多维联动测试

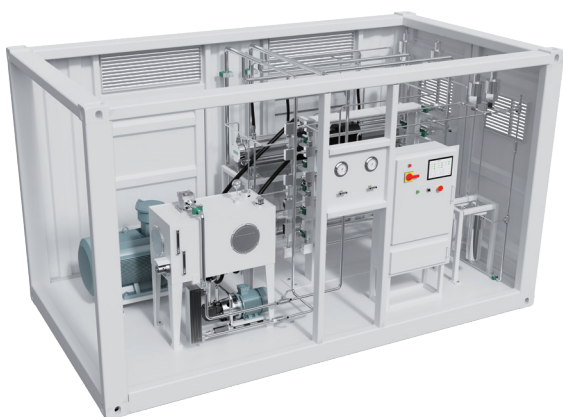
瀚孚产品应用示例

应用环节	压力范围	主要产品类型
耐压/爆破测试	0-300MPa	气动气体增压器、液驱气体增压器、高压针阀、安全泄放阀
气密性/氦检漏测试	真空至150MPa	针阀、单向阀、真空/正压组合阀组、过滤器
压力循环/疲劳测试	1-150MPa	气动液体泵、液驱气体增压器、稳压模块、高频切换阀、自动切换阀、脉动组件
流量/Cv 测试系统	0-150MPa	精密可调流量针阀、金属密封阀、管路连接件系统
极限温度压力环境测试	1-150MPa	高压针阀、特种密封阀、耐高温管件
氢气瓶与储氢系统检测	30-150MPa	液驱气体增压器、针阀、单向阀、压力控制阀、流量控制阀
实验室/科研高压系统	2-150MPa	过滤器、针阀、单向阀、精密接头

瀚孚工业自主研发的加氢站氢气压缩机将液驱气体增压器与液动力单元、冷却系统、精密控制柜、阀门仪表及安全设施等高度集成于一个可移动的钢结构撬块上，利用高压液压油直接驱动活塞压缩氢气，实现了氢气与液压油完全物理隔离，彻底杜绝油污污染风险，保障输出氢气纯度。

氢气压缩机采用闭式泵驱动技术，通过闭式泵实时动态调整负载功率，实现从“持续供能”向“按需供能”的智能转变，有效消除节流与溢流损失，显著降低能耗成本。同时，闭式系统集成补油泵、安全阀及冲洗阀等核心部件，有效简化液压系统结构，减轻设备重量并节省安装空间。

它不仅是加氢站实现35MPa或70MPa高压加注的关键增压单元，也广泛应用于绿氢生产、氢气充装、化工加氢工艺及高压氢气瓶测试等场景，为安全、高效、纯净的氢气压缩提供可靠的模块化解决方案。



- GB/T 3766-2015
《液压传动系统及其元件的通用规则和安全要求》
- T/CCGA 40005-2021
《加氢站用液驱活塞氢气压缩机安全使用技术规范》

适用场景	氢气充装	制加氢一体站	移动加氢站	移动加氢站
压缩氢气来源	制氢设备/化工副产氢	制氢设备/化工副产氢	制氢设备/20MPa长管拖车	制氢设备/20MPa长管拖车
排气压力	22MPa	45MPa	35MPa	70MPa
压缩机型号	HFGC-260-220-H ₂	HFGC-260-450-H ₂	HFGC-260-350-H ₂	HFGC-260-700-H ₂
流量等级	260kg/12h (25°C, 2.5MPa)	260kg/12h (25°C, 2.5MPa)	260kg/12h (25°C, 5MPa)	260kg/12h (25°C, 5MPa)
入口压力范围	1.5-20MPa	1.5-20MPa	2-20MPa	2-20MPa
进气温度	≤45°C	≤45°C	≤45°C	≤45°C
排气温度	≤30°C	≤30°C	≤30°C	≤30°C
驱动型式	液驱式	液驱式	液驱式	液驱式
防爆等级	Ex db IIC T4	Ex db IIC T4	Ex db IIC T4	Ex db IIC T4
装机功率	55kW	80kW	60kW	60kW
控制方式	PLC+触摸屏支持远程站控	PLC+触摸屏支持远程站控	PLC+触摸屏支持远程站控	PLC+触摸屏支持远程站控
冷却方式	循环水冷	循环水冷	循环水冷	循环水冷
冷却水压力	0.2-0.4MPa	0.2-0.4MPa	0.2-0.4MPa	0.2-0.4MPa
冷却水温度	7-20°C	7-20°C	7-20°C	7-20°C
冷却水流量	12m ³ /h	18m ³ /h	12m ³ /h	12m ³ /h
设备尺寸	4000*2438*2591mm	4500*2438*2591mm	4000*2438*2591mm	4000*2438*2591mm

适用场景	加氢站	加氢站	加氢站	加氢站	加氢站
压缩氢气来源	20MPa长管拖车	20MPa长管拖车	45MPa高压储罐	20MPa长管拖车	45MPa高压储罐
排气压力	45MPa	90MPa	90MPa	45MPa	90MPa
压缩机型号	HFGC-500-450-H ₂	HFGC-500-900-H ₂	HFGC-500-900-H ₂	HFGC-1000-450-H ₂	HFGC-1000-900-H ₂
流量等级	500kg/12h (25°C, 12.5MPa)	500kg/12h (25°C, 12.5MPa)	500kg/12h (25°C, 30MPa)	1000kg/12h (25°C, 12.5MPa)	1000kg/12h (25°C, 30MPa)
入口压力范围	5-20MPa	5-20MPa	20-45MPa	5-20MPa	20-45MPa
进气温度	≤45°C	≤45°C	≤45°C	≤45°C	≤45°C
排气温度	≤30°C	≤30°C	≤30°C	≤30°C	≤30°C
驱动型式	液驱式	液驱式	液驱式	液驱式	液驱式
防爆等级	Ex db IIC T4	Ex db IIC T4	Ex db IIC T4	Ex db IIC T4	Ex db IIC T4
装机功率	80kW	90kW	60kW	120kW	115kW
控制方式	PLC+触摸屏支持远程站控	PLC+触摸屏支持远程站控	PLC+触摸屏支持远程站控	PLC+触摸屏支持远程站控	PLC+触摸屏支持远程站控
冷却方式	循环水冷	循环水冷	循环水冷	循环水冷	循环水冷
冷却水压力	0.2-0.4MPa	0.2-0.4MPa	0.2-0.4MPa	0.2-0.4MPa	0.2-0.4MPa
冷却水温度	7-20°C	7-20°C	7-20°C	7-20°C	7-20°C
冷却水流量	18m ³ /h	18m ³ /h	12m ³ /h	25m ³ /h	25m ³ /h
设备尺寸	4000*2438*2591mm	4500*2438*2591mm	4000*2438*2591mm	4500*2438*2591mm	4500*2438*2591mm

► 性能特点

- 电气元件和控制系统均采用防爆设计，满足整机防爆要求；
- 采用闭式泵驱动，可根据需求自动调节输出压力和流量，高效且节能；
- 闭式系统集成补油泵、安全阀及冲洗阀等核心部件，简化液压系统结构，减轻重量并节省安装空间；
- 选用瀚孚自制液驱气体增压器，维护周期长，主密封更换便捷，同时大幅缩短停机维护时间，实现系统全生命周期运营成本最小化；
- 输出氢气压力高、流量大、无污染且适合频繁启停工况。

► 典型应用

氢燃料电池车辆氢气加注

制氢系统出口增压以便于氢气储存和运输

绿色氨醇制作过程中为关键的化学反应提供所需高压条件并满足工艺流程中对气体输送、净化和存储的压力要求

氢气相关试验供气

瀚孚工业氢气阀门测试系统是依据GB/T 42536-2023《车用高压储氢气瓶组合阀门》标准设计制造,用于瓶阀、减压阀及其它同类涉氢系统阀门的气密泄漏测试、电性能测试、流量测试的检测设备,并获得氢气阀门真空检漏领域首件发明专利,为氢气阀门性能测试提供安全、高效、稳定、可靠的解决方案。

测试压力可达105MPa,动力核心部件采用瀚孚工业自主研发的气动气体增压器,该增压器采用独特的密封结构,无需润滑,可实现介质无污染压缩。



- GB/T 42536-2023
《车用高压储氢气瓶组合阀门》
- GB/T 42177-2022
《加氢站氢气阀门技术要求及试验方法》

工作介质	氮气、氮氮混合气(可升级氢气)
测试压力	≥105MPa
最小检漏率	5*10 ⁻¹³ Pa·m ³ /s
工件环境温度	-40°C ~+85°C
真空舱内尺寸	Φ600 x 500mm
驱动空气	0.7-1MPa, 5000LN/min

► 性能特点

- 适用于包括氢气在内的多种测试介质;
- 实现不同测试介质的自动切换和比例混配;
- 核心部件气动气体增压器采用独特的密封结构,无需润滑,可实现介质无污染压缩;
- 真空仓内嵌于高低温环境箱内,实现高低温环境下氢检测试;
- 试验数据实时显示或根据需求生成性能曲线,支持远程试验管理与数据监控。

► 典型应用

阀门研发生产过程中的型式试验和出厂检验

质量检测单位阀门性能参数的测试,确保产品质量符合相关标准

氢气阀门检修后的性能测试,精确测量阀门的各项性能指标

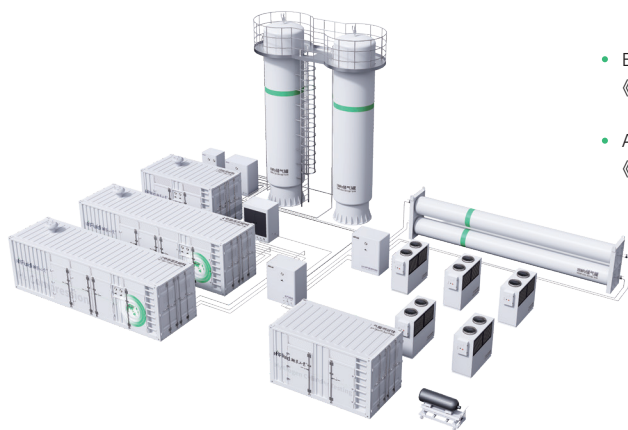
科研院校氢气阀门和系统的研发、教学和科研实验,为科研人员提供精确的测试数据和实验支持,担任高校中实验教学和培训任务

瀚孚工业自主研发的氢气瓶氢气循环试验系统是依据GB/T 42612-2023《车用压缩氢气塑料内胆碳纤维全缠绕气瓶》和GB/T 35544-2017《车用压缩氢气铝内胆碳纤维全缠绕气瓶》标准设计制造,用于氢气瓶在高低温环境和不同温度氢气下的疲劳寿命试验,也可对CNG气瓶或其他压力容器进行气体循环试验。

测试系统使用氢气管束车为气源,通过卸气柱向中压储罐平气,当管束车内压力较低时,切换至低压储罐平气,再通过回收压缩机增压到中压储罐内。

高压压缩机组使用中压储罐内气体作为气源,继续增压至高压储氢容器内。高压储氢容器内的气体通过比例阀向被测气瓶充气,质量流量计监测气体流量,比例阀和流量计闭环控制,实时调整充气速率。气瓶放气时气体经比例阀和流量计进入低压储罐,流量计监测放气速度不高于EFV的限值。

低压储罐内气体通过回收压缩机增压到中压立式储罐内,作为高压压缩机的气源,进行循环测试。



- ECE R134
《氢能和燃料电池车辆》
- ANSI/CSA HGV 2
《压缩氢气车辆燃料容器》
- GB/T 42612-2023
《车用压缩氢气塑料内胆碳纤维全缠绕气瓶》
- GB/T 35544-2017
《车用压缩氢气铝内胆碳纤维全缠绕气瓶》
- SAE J2579
《燃料电池和其他氢燃料车辆燃料系统》

工作介质	氢气
工件最大容积	600L
测试压力	≥105MPa
充气速率	≤60g/s
介质温度	-40~85°C
环境温度	-40~85°C

► 性能特点

- 设备按涉氢标准设计,满足电气防爆等级要求;
- 适用于常用气瓶(30~450L)最高87.5MPa的循环测试;
- 核心部件气动气体增压器采用独特的密封结构,无需润滑,可实现介质无污染压缩;

► 典型应用

用于氢气瓶的氢气循环试验,验证产品能否满足技术规范要求,是气瓶研发过程中必不可少的一环

CNG气瓶或其他压力容器的型式试验

瀚孚工业自主研发的氢气瓶极限温度压力循环试验系统，依据GB/T 9252-2017《气瓶压力循环试验方法》标准设计制造，可满足 GB/T 42612-2023《车用压缩氢气塑料内胆碳纤维全缠绕气瓶》与 GB/T 35544-2017《车用压缩氢气铝内胆碳纤维全缠绕气瓶》的相关试验要求。该系统不仅适用于氢气瓶在常温、极限温度环境及不同温度介质下的疲劳寿命试验，还可用于其他类型气瓶或压力容器的压力循环试验。

作为高度集成的专业化试验设备，该系统能精准模拟气瓶在真实工况下承受的周期性压力、脉冲及交变载荷，快速且准确地验证气瓶的结构设计强度、耐久性与可靠性。通过“加速寿命测试”模式，可在短时间内复现产品数十年使用过程中累积的疲劳损伤，进而为设计改进、材料选择优化、工艺可靠性验证提供关键支撑，最终显著提升产品整体质量与安全性，增强市场竞争力，为打造经久耐用的高品质产品筑牢技术基础。



- GB/T 9252-2017
《气瓶压力循环试验方法》
- ANSI/CSA HGV 2
《压缩氢气车辆燃料容器》
- GB/T 42612-2023
《车用压缩氢气塑料内胆碳纤维全缠绕气瓶》
- GB/T 35544-2017
《车用压缩氢气铝内胆碳纤维全缠绕气瓶》

工件最大容积	600L
试验压力	≥105MPa
波峰压力	5~105MPa
波谷压力	1.5MPa
工作介质	水乙二醇或其他高低温介质
介质温度	-40~85°C
脉冲频率	正弦≥1次/min @气瓶450L, 测试压力2~87.5MPa
压力控制精度	±0.5MPa
试验波形	正弦波、梯形波、三角波
环境温度	-40~85°C

► 性能特点

- 适配介质广泛，可兼容水、油、乙二醇等多种测试介质；
- 核心部件脉冲增压器采用特殊密封结构，有效延长维护周期，降低运维成本；
- 脉冲增压器采用多组并联设计，可根据气瓶容积灵活调整启动数量，实现低功耗运行；
- 搭载强大的实时数据采集系统，能自动生成压力-时间曲线、温度-时间曲线及循环次数统计等报告，为失效分析与设计优化提供直接数据依据；
- 具备多重安全防护机制，包含超压自动泄压、超温实时报警、紧急停机触发等功能，全程保障试验操作安全可控。

► 典型应用

氢气瓶常温/极限温度下的疲劳寿命试验，验证产品是否符合相关技术规范要求

各类气瓶及压力容器的疲劳寿命测试，涵盖LNG气瓶、LPG气瓶、CNG气瓶、呼吸气瓶、缠绕气瓶、氮气瓶、氧气瓶、氩气瓶、氦气瓶、消防气瓶、蓄能器等

氢气阀门检修后的性能测试，精确测量阀门的各项性能指标

瀚孚工业自主研发的氢气瓶静压爆破试验系统,依据GB/T 15385-2022《气瓶水压爆破试验方法》标准设计制造,可满足GB/T 42612-2023《车用压缩氢气塑料内胆碳纤维全缠绕气瓶》与GB/T 35544-2017《车用压缩氢气铝内胆碳纤维全缠绕气瓶》的相关试验要求。该设备用于检验高压氢气瓶极限承压能力、整体安全性能及可靠性,通过模拟气瓶在极端压力工况下的状态,为其质量认证、型式试验及周期性检验提供至关重要的数据支撑,同时可扩展应用于其他类型气瓶或压力容器的耐压爆破试验。

在受控环境下,以水为加压介质,对氢气瓶施加持续递增的压力,直至达到规定的试验压力并保压一段时间,以验证其强度和宏观变形。随后继续加压直至气瓶发生爆破,精准获取气瓶的极限爆破压力值。测试过程中能够自动生成压力-时间曲线及爆破压力等报告,为失效分析与设计优化提供数据依据。



- GB/T 15385-2022
《气瓶水压爆破试验方法》
- ANSI/CSA HGV 2
《压缩氢气车辆燃料容器》
- GB/T 42612-2023
《车用压缩氢气塑料内胆碳纤维全缠绕气瓶》
- GB/T 35544-2017
《车用压缩氢气铝内胆碳纤维全缠绕气瓶》

工作介质	水(可升级气体爆破)
试验压力	0~300MPa
介质温度	常温(可选高温或低温)
压力测量精度	±0.25%FS
爆破舱内尺寸	Φ800 x 2600mm
控制方式	手动/自动

▶ 性能特点

- 配备坚固的防爆测试舱,能完全承受气瓶爆破时产生的巨大冲击和碎片撞击,确保人员与设备安全;
- 广泛的适用性与灵活性,通过更换夹具和适配工装,可兼容测试不同规格的金属内胆或塑料内胆复合材料气瓶;
- 适配介质广泛,可兼容水、油、乙二醇等多种测试介质;
- 配备门禁、压力预警等多重安全互锁机制,在舱门未关闭或参数异常时系统自动禁止加压,从根本上杜绝误操作风险;
- 测试过程可通过计算机系统远程全自动控制,实现“无人化”操作,最大限度保障人员安全。

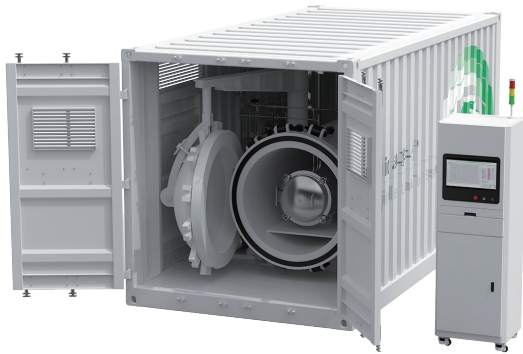
▶ 典型应用

氢气瓶研发生产过程中的型式试验和出厂检验,验证产品能否满足技术规范要求

CNG气瓶或其他压力容器的型式试验

瀚孚工业自主研发的氢气瓶气密测试系统,依据GB/T 12137-2025《气瓶气密性试验方法》标准设计制造,可满足GB/T 42612-2023《车用压缩氢气塑料内胆碳纤维全缠绕气瓶》与 GB/T 35544-2017《车用压缩氢气铝内胆碳纤维全缠绕气瓶》对车用氢气瓶严苛检测的要求。该设备用于各类高压氢气瓶及储氢系统的终极泄漏检测,通过模拟实际工作压力或者进行超压测试,以极高的灵敏度,精准定位微小的泄漏点,确保每一个出厂的气瓶都满足最严苛的气密性标准。

氢气瓶作为氢能存储与运输的核心载体,其密封完整性是保障整个系统安全运行的基石。极小的泄漏不仅会带来巨大的安全隐患,也意味着能源浪费和运营成本上升。瀚孚工业氢气瓶气密检测系统作为一道至关重要的“安全守门员”,为氢能储运构筑起最坚实可靠的安全防线。



- GB/T 12137-2025
《气瓶气密性试验方法》
- ANSI/CSA HGV 2
《压缩氢气车辆燃料容器》
- GB/T 42612-2023
《车用压缩氢气塑料内胆碳纤维全缠绕气瓶》
- GB/T 35544-2017
《车用压缩氢气铝内胆碳纤维全缠绕气瓶》

工作介质	氢气、氢氮混合气
试验压力	≥87.5MPa
检漏方法	氮质谱检漏仪
最小检漏率	$5 \times 10^{-13} \text{Pa} \cdot \text{m}^3/\text{s}$
压力测量精度	±0.25%FS
控制方式	手动/自动

► 性能特点

- 集成多重安全防护机制,包括防爆设计、实时压力监控、超压自动报警与紧急停机功能,确保测试过程万无一失;
- 能够灵活适配不同容积、不同接口和不同压力的氢气瓶,满足从实验室研发到规模化生产的不同场景需求;
- 采用先进的氢气检漏法,能够稳定检测到极微小的泄漏率,精度远高于行业标准;
- 支持全自动测试流程,从瓶体装夹、充气、保压、检测到结果判定与数据记录,无需人工干预,大幅提升检测效率与一致性,并有效杜绝人为误判;
- 系统自动生成详尽的测试报告,记录每一只气瓶的序列号、测试参数、压力曲线及最终结果,数据可永久保存与追溯,为质量体系提供坚实依据。

► 典型应用

氢气瓶研发生产过程中的型式试验和出厂检验,验证产品能否满足技术规范要求

各类气瓶及压力容器的气密测试

储氢系统的气密性测试

瀚孚工业自主研发的氢气瓶水压测试系统,依据GB/T 9251-2022《气瓶水压试验方法》标准设计制造,可满足 GB/T 42612-2023《车用压缩氢气塑料内胆碳纤维全缠绕气瓶》与 GB/T 35544-2017《车用压缩氢气铝内胆碳纤维全缠绕气瓶》对车用氢气瓶内测法或外测法的测试要求。氢气瓶水压测试系统是保障高压储氢容器安全与合规的核心检测设备,通过精密控制的水压压力和高精度的体积测量系统,对氢燃料电池汽车、氢气储运等领域使用的III型、IV型等氢气瓶进行周期性检验或出厂前的验证。

本测试系统通过超压试验,全面验证气瓶的整体强度、密封性能及结构完整性。测试过程中,系统精准测量气瓶的容积膨胀量,这是评估纤维缠绕层是否发生不可逆损伤以及内胆是否发生塑性变形的关键判据。



- GB/T 9251-2022 《气瓶水压试验方法》
- ANSI/CSA HGV 2 《压缩氢气车辆燃料容器》
- GB/T 42612-2023 《车用压缩氢气塑料内胆碳纤维全缠绕气瓶》
- GB/T 35544-2017 《车用压缩氢气铝内胆碳纤维全缠绕气瓶》

工作介质	水
测试压力	≥105MPa
测量方法	内测法/外测法
压力测量精度	±0.25%FS
形变测量精度	±0.1%FS
控制方式	手动/自动

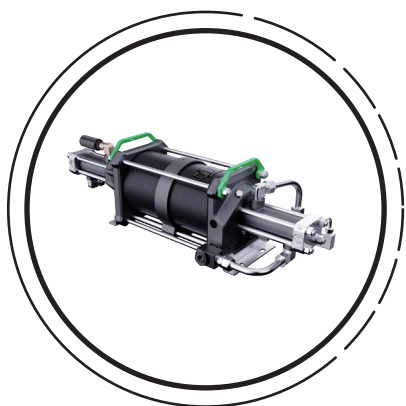
► 性能特点

- 严格遵循“以水为媒”的国际标准,利用水极低的可压缩性,在测试中即使发生爆破,也能将瞬间释放的能量降至最低,实现了高风险测试的本质安全化;
- 集成多重智能安全防护机制,配备超压自动报警卸荷、电气联锁、远程控制等多层次软硬件安全屏障,将测试风险完全控制在受控范围内;
- 搭载高精度体积测量系统,可精准检测出气瓶在高压下的微弹性与永久残余变形;
- 支持全自动测试流程,从注水排气、升压、保压、泄压到数据采集,全过程可一键自动化执行,极大减少了人为操作误差;
- 测试数据自动记录、存储并生成符合规范格式的电子报告,所有数据不可篡改,满足产品质量全生命周期追溯和认证机构审核的严格要求。

► 典型应用

氢气瓶研发生产过程中的型式试验和出厂检验,验证产品能否满足技术规范要求

各类气瓶及压力容器的周期性服役检验,通过高精度的容积膨胀量测试,判断其能否继续安全服役,有效预防因疲劳累积引发的潜在失效



瀚孚工业HFG系列气动气体增压器设计用于气体无油增压,在驱动端和增压端之间采用了动态密封隔绝两个腔体,并设置有气体排出口,从而避免介质气体受到污染。瀚孚工业气动气体增压器广泛应用于各类工业气体(如氮气、氢气、氩气、氦气、甲烷等)的无油压缩,工作压力可达180MPa。

核心特点



高抗氢脆性

涉氢材料采用A286、316L,具有高抗氢脆性能,避免氢脆发生;



无油压缩

无需润滑油,避免介质污染,保持纯度;



本质安全

无电火花风险,适合易燃易爆的氢气环境,符合ATEX防爆认证;



适应频繁启停

无限制连续启停,特别适合间歇式工作模式;



自动压力平衡

达到目标压力后自动停止,能耗为零,节能显著;



结构简单

无需电力连接,维护成本低,几乎免维护;



宽压域覆盖

增压比组合灵活,无极调压,输出压力范围广,满足介质高低压需求;



内置冷却

内置冷却系统能迅速冷却压缩气体。

典型应用

● 氢气气密检测

提供高压氢气进行气瓶、瓶阀、连接管路等气密性检测;

● 氢气充装加注

将低压氢气增压后充注到容器、设备或系统中,确保达到所需的压力;

● 氢相容性测试

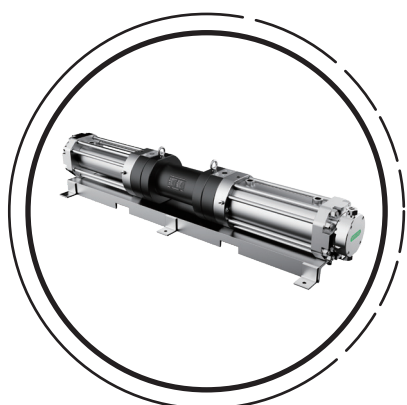
建立高压氢气环境,进行材料与氢气相容性测试;

● 氢气渗透测试

提供高压氢气,完成材料氢气渗透测试;

● 氢气循环测试

为氢气压力循环测试提供高低压氢气流。



瀚孚工业HFHG1系列液驱气体增压器是以低压液压油作为驱动源，将介质气体增压至需求压力。液驱气体增压器标准设计最高工作压力为120MPa，针对更高工作压力，可提供特殊设计。液驱气体增压器高效的服务于气体超高压大流量工况。

核心特点



高抗氢脆性

涉氢材料采用A286、316L，具有高抗氢脆性能，避免氢脆发生；



无油压缩

无需润滑油，避免介质污染，保持纯度；



本质安全

无电火花风险，适合易燃易爆的氢气环境，符合ATEX防爆认证；



适应频繁启停

无限制连续启停，特别适合间歇式工作模式；



自动压力平衡

达到目标压力后自动停止，能耗为零，节能显著；



宽压域覆盖

增压比组合灵活，无极调压，输出压力范围广，满足介质高低压需求。

典型应用

● 氢气气密检测

提供高压氢气进行气瓶、瓶阀、连接管路等气密性检测；

● 氢气充装加注

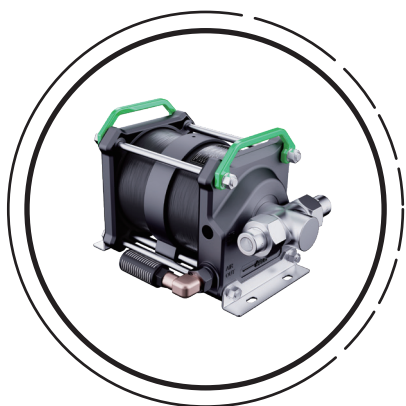
用于将氢气无污染大流量充注到容器、设备或系统中，确保能够达到所需的压力；

● 氢相容性测试

为大型测试压力釜建立高压氢气环境，进行材料与氢气相容性测试；

● 氢气循环测试

为大型氢气瓶压力循环测试提供高低压氢气源。



瀚孚工业HFLG系列气动液体泵是以压缩空气作为驱动源，将液体介质增压至需求压力。可针对油、水以及其他各类特殊液体介质，最高输出压力可达600MPa，在诸多应用场景下发挥着关键作用，特别是对安全要求极高的防爆领域。

核心特点



无油压缩

无需润滑油，避免介质污染，保持纯度；



本质安全

无电火花风险，适合易燃易爆的氢气环境，符合ATEX防爆认证；



适应频繁启停

无限制连续启停，特别适合间歇式工作模式；



自动压力平衡

达到目标压力后自动停止，能耗为零，节能显著；



宽压域覆盖

增压比组合灵活，模块化设计，输出压力范围广，满足介质高低压需求；



兼容性高

适用于大多数液体和液化气体。

典型应用

● 压力标定、校验、校准

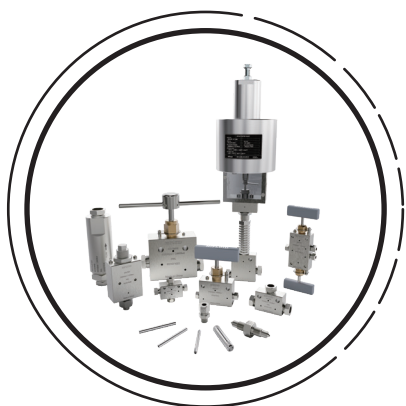
用于提供稳定的液压动力，以进行设备的标定、校验或校准，确保其精准度；

● 疲劳测试

提供高低压循环压力，进行气瓶、阀门、管路耐久疲劳测试。

● 耐压、爆破

提供高压压力，进行气瓶、阀门、管路耐压及爆破测试；



超高压管阀件是实现高压能量传递、流量控制和安全保护的关键核心部件，瀚孚工业可提供多压力等级超高压管阀件，广泛应用于能源、食品加工、航空航天等行业的氢气压缩、高压检测、高压处理、热等静压等应用。产品具备高强度、强密封、耐腐蚀、抗氢脆等性能，支持最高1,034MPa工作压力，满足极端工况下的长期稳定运行要求，瀚孚工业超高压管阀件系列产品可全方位满足超高压系统的多样化需求。

核心特点



高抗氢脆性

涉氢环境使用，临氢部件材料采用A286、316L，具备优越的抗氢脆性能；



高压不锈钢管

针对氢气工况，采用高镍316L，镍含量 $\geq 12\%$ ，满足国标要求；



极高的承压能力

依托优质材料强度与优化结构设计，可承受极高内部工作压力；



卓越的密封性能

创新设计金属与聚合物复合密封结构，即便在高频压力冲击、冷热交替的严酷环境下，仍能满足长期零泄漏要求；



优异的耐久性能

经数百万次压力循环疲劳测试验证，产品耐腐蚀性与耐久性突出，可显著减少设备停机维护时间，降低全生命周期运营成本；



定制化服务

除标准化产品外，更可针对严苛工况提供技术咨询 - 方案设计 - 安装指导全流程定制服务，精准解决现场应用难题。

典型应用

加氢站

加氢站管路连接，撬装加氢机内部管路及阀门应用；

氢气测试系统

涉氢阀门和气瓶的相关测试系统的流体连接；

制氢、储氢、运氢

管阀件应用在氢气制、储、运环节，可承受高低压压力与冲击，保障作业安全高效。

