

Oil & Gas
石油与天然气



公司简介

瀚孚工业位于中国济南,高新技术企业,科技型中小企业,自2019年成立以来,凭借在设计、设备和质量保证等方面的核心竞争力,专注于为氢气压缩、高压检测、超高压加工、固态电池生产等超高压流体应用提供安全、稳定、智能化、个性化的解决方案,同时为标准超高压流体系统提供压力产生单元、控制与输送单元。通过节能技术和超长的维护周期等优势,致力于帮助客户实现全生命周期运营成本最小化。

公司现已通过ISO 9001质量管理体系、ISO 14001环境管理体系、ISO 45001职业健康安全管理体系认证,我们努力用自己的专业知识与工匠精神去诠释顾问以及解决方案的提供者与传统意义上的供应商的区别。

所有的伟大,都源于一个勇敢的开始。

目录

■ 选择瀚孚产品的理由	01
■ 产品系列	02
01 井口安全控制系统	02
02 注入系统	03
• 化学试剂注入系统	
• 高压注气系统	
03 测试系统	05
• 便携式水压测试系统	
• 便携式气密测试系统	
• 水压测试系统	
• 气密测试系统	
• 疲劳脉冲测试系统	
• 深海环境模拟测试系统	
04 高压元件	11
• 气动液体泵	
• 气动气体增压器	
• 液驱气体增压器	
• 电动气体增压器	
• 超高压管阀件	

1

一体化定制



- 瀚孚工业作为超高压流体领域定制化与一体化解决方案的专家,提供从设计、制造、工厂测试、现场安装、调试到人员培训的“一站式”服务,为客户解决了系统集成的难题。
- 其高压核心部件全部自主研发,确保了各组件之间的最佳匹配和整体性能,避免了不同品牌设备组合时的“木桶效应”,为客户节省了时间和工程成本。

2

安全可靠



- 设备的安全性和可靠性是风险控制的底线,我们从设计源头融入安全因素,如压力泄放装置、过载保护、安全互锁等,形成多层次的安全防护,将事故风险降至最低,保护人员和设备资产安全。
- 我们的产品全面符合或超越如API、ISO、CE等行业内最严格的国际标准和认证,确保了设计、制造、测试的全过程都有章可循,风险可控。
- 每台产品在出厂前都会经过远超额定工作压力的耐压测试、性能测试等,确保万无一失,交付给客户安全、可靠的产品,避免了现场调试和运行中的潜在问题。

3

智能监控



- 瀚孚工业自主研发的智能控制平台,是整个设备控制系统的灵魂中枢,实现了一键启停、流程自动化及参数的自适应调节,极大降低了人为依赖,确保了生产和测试工况的标准与稳定。
- 控制系统具备先进的诊断与预测性维护能力,通过分析实时数据预判故障,变被动维修为主动预防,成为保障连续化运行、杜绝非计划停机的关键。
- 设备实时数据与管理平台无缝对接,为上层管理系统提供实时数据支撑,实现数据管理的数字化和透明化,为优化决策提供依据。

4

适应多变工况



- 油气井原产气液(含水、油和气)混合的增压输送工况,要求产品能够稳定应对高压、两相/三相混输等复杂介质工况。
- 瀚孚工业自主研发的增压器专门用作气液混合的增压输送工况,工作介质为水、油、气混合物,抗污能力强,不会出现传统增压器的气蚀现象,非常适用于伴生气量大的油井和产液量较大的气井排采增产工况。

应用范围

适用于油气井井口及井下配备液压执行机构的阀门操作,根据现场需求对相关阀门提供液压开关和基本保护功能,适用于需要进行现场或远程液压操作的井场工况。



- API 6A
- API 14A
- API 17D

技术参数

压力等级:	5,000psi、10,000psi、15,000psi、20,000psi、30,000psi	控制对象:	SCSSV/MSSV/WSSV/SSV/ESP等
动力方式:	手动/气动/电动/太阳能	环境温度:	-40°C ~ +70°C
工作介质:	液压油等	防护等级:	IP65
电气控制:	常规电气控制等	防爆等级:	Exd II BT4 Gb

性能特点

- 动力单元形式可根据现场条件选择,包括电动泵、气动泵以及手动泵等,以满足不同井场的供能方式;

灵活

- 控制系统中的关键元件采用油气行业常用的可靠部件,以提升设备在实际工况下的适用性;
- 设备柜体选用封闭式结构和抗腐蚀的不锈钢材料,适用于海上或高湿度等环境条件。

可靠

- 系统可按照工艺逻辑要求,对配置液压执行机构的地面阀门及井下阀门进行顺序操作或依次开关控制;
- 可根据需求设置火灾状态触发的紧急关断逻辑,用于满足井场安全管理要求;
- 现场可执行的紧急关断(ESD)功能可按需配置,便于快速实施关井措施。

安全

- 可选择配置压力监测及异常状态响应机制,当产线压力偏离设定范围时,可触发相应的保护动作;
- 系统可提供远程关断信号接口,用于与控制室(如DCS)进行紧急关断联动;
- 在接收到外部气体探测设备的浓度超限信号时,系统可实现联动报警及关断控制;
- 系统可依据生产要求设置工艺关断与恢复操作,以适应不同井场运行流程。

应用范围

化学试剂注入系统用于将甲醇、乙二醇及其他所需化学剂输送至油气井井口、采油树或地面工艺管线中，以满足防冻、防蜡、防垢、防腐、缓蚀或泡沫抑制等生产需求。

该系统适用于陆地井场、集输管线、天然气处理站以及海上平台等场景，可根据现场要求实现定量注入或间歇注入。



- API 6A
- API 14A
- API 17D

技术参数

压力等级：	10,000psi ~ 30,000psi	环境温度：	-40°C ~ +70°C
动力方式：	气动/电动	结构形式：	撬装式、框架式、部分封闭式
工作介质：	甲醇、乙二醇及其他现场指定化学剂		

性能特点

- 可根据注入压力及介质特性配置不同驱动方式，包括气动、手动或电动泵组，适用于多种工况；

稳定

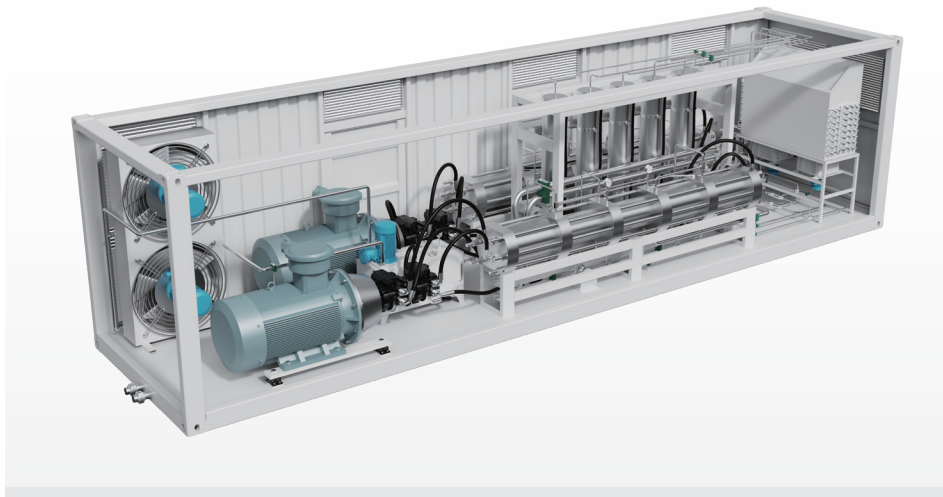
- 主要流体部件选用耐腐蚀材料，满足化学剂的兼容性要求；
- 设备具备稳压、过滤和防回流设计，保证注入过程稳定可靠。

便捷

- 结构形式支持撬装式、半封闭式或框架式，便于现场安装与日常维护；
- 可根据注入量需求进行人工调节或简易控制，实现持续或间歇注入模式。

应用范围

高压注气系统是一种用于油气田增产与提高采收率的地面注入装备,通过将气体介质在地面增压后稳定注入井筒或地层,实现油藏压力维持、改善流体流动特性并增强驱替效率,从而提升油气产量与开发经济性。



• SY/T 5323

技术参数

压力等级:	18,000psi	环境温度:	-20°C ~ +55°C
动力方式:	液压、电动	结构形式:	撬装式、集装箱
适用气体:	氮气、空气、天然气、氦气及其他工业气体	典型应用:	高压注气、气密试验、阀门测试、压力保持等工况

性能特点

- 提供稳定、可调的高压气体输出;

高压

- 适用于高压力的注气或工艺操作;
- 增压比可按需求配置,可实现中压、高压及超高压范围的气体输出。

稳固

- 系统可具备调压、稳压、压力保持、放空等功能,适用于不同测试流程;
- 主要接气部件采用耐压耐腐蚀材料,适应常规气体以及部分含硫环境。

应用范围

便携式液压测试系统用于在现场对阀门、管件、接头、井口部件以及其他需进行液压承压验证的设备进行压力测试。

系统结构紧凑、便于携带,可在井场、试压间、装配现场、检修区域或实验室等多种工况下快速部署,适用于小规模试压、压力校验、密封性检查及维护作业。



- API Spec 6A-2021
- SY/T 5053.1-2000
- SY/T 5127-2002

技术参数

最大压力:	90,000psi	驱动压力:	14.5psi ~ 145psi
测试介质:	水、液压油或其他指定测试介质	设备形式:	便携箱体式、小型框架式或轻型撬装式
控制精度:	±1%FS		

性能特点

耐用

- 设备可采用手动、气动提供液压压力,适用于不同供能条件;
- 测试压力可调,可满足多种压力等级的现场试验需求;
- 关键接液部件使用耐腐蚀材料,可适用于水、液压油等常见测试介质。

轻便

- 可按需求配置稳压、保压、泄压功能,适用于常见的试验流程;
- 设备体积小、重量轻,便于移动及在受限空间内使用;
- 操作界面简单,适合检修、维护人员进行现场验证;
- 可根据需要配置压力表或压力变送器,用于压力监测和记录。

应用范围

便携式气密测试系统适用于现场对阀门、管件、接口组件以及其他需要气压验证的设备进行增压试验。设备可用于井场、小型试验区域、工艺装配现场及需要临时增压的场合，实现气密性测试、耐压验证及小流量补压等操作。



- API Spec 6A
- API Spec 7K
- API Spec 16C
- API Spec 16D
- SY/T 5127
- SY/T 5323

技术参数

最大压力:	30,000psi	驱动压力:	14.5psi ~ 145psi
测试介质:	空气、氮气、氦气、天然气等工业气体	设备形式:	便携箱体式、小型框架式或轻型撬装式
控制精度:	±1%FS		

性能特点

• 采用气动驱动方式，适用于无电或具有防爆要求的作业环境；

防爆

- 设备结构紧凑、重量轻，便于移动部署和现场操作；
- 操作界面简洁，可满足常规气压增压、保压及泄放等基础功能。

应用范围

水压测试系统用于对阀门、管件、防喷器、胶管，井口部件及其他压力承载设备进行耐压试验和强度验证。

系统可在井场、设备生产现场、试验间及维修场合使用，通过向受试件施加设定压力，实现强度试验、密封性试验及保压检测等操作。



- API Spec 6A
- API Spec 6D
- API Spec 7K
- API Spec 16C
- API Spec 16D
- SY/T 5053.1
- SY/T 5127
- SY/T 5323
- GB/T 22513

技术参数

最大压力:	60,000psi	驱动压力:	14.5psi ~ 145psi
测试介质:	水、液压油或其他指定介质	驱动方式:	手动、气动、电动
控制精度:	±1%FS	控制方式:	手动、PLC、PC
电源电压:	AC220V/50Hz		

性能特点

稳定

- 系统提供稳定的压力输出，适用于不同压力等级的测试需求；
- 接液部件采用耐腐蚀材料，可兼容水、液压油等多种测试介质；
- 可按需求配置调压、稳压、保压及泄放功能，满足多种试验流程。

智能

- 采用增压单元、电脑控制分体式结构，改善了操作人员工作环境；
- 设备可实现阶梯式升压和阶梯式降压，设定升压、保压时间、升降压阶梯，显示存储压力曲线；
- 可按要求配置压力表或压力变送器，用于实时监测测试压力。

应用范围

气密测试系统用于对各类设备、阀门、管道、接头等进行气密性试验,以确保其在规定压力下不会发生气体泄漏。

该系统适用于油气井口设备、天然气管道、阀门厂、管道试压站、设备制造商及维修厂等场所的气密性检测。适用于多种气体介质,可用于高压气体泄漏测试和设备密封性验证。



- API Spec 6A
- API Spec 6D
- API Spec 7K
- API Spec 16C
- API Spec 16D
- SY/T 5053.1
- SY/T 5127
- SY/T 5323
- GB/T 22513

技术参数

最大压力:	30,000psi	驱动压力:	14.5psi ~ 145psi
测试介质:	氮气、空气、氦气及其他指定气体	驱动方式:	手动、气动、电动
控制精度:	±1%FS	控制方式:	手动、PLC、PC
电源电压:	AC220V/50Hz		

性能特点

- 系统提供稳定的气体增压功能,可用于高压泄漏测试及压力验证;

安全

- 具有调压、稳压、泄压等功能,确保测试过程中的气体稳定性和安全性;
- 可配置高精度压力监测装置,实时监测测试过程中的压力变化。

- 采用气动或电动驱动系统,适应不同的工作环境和需求;

便捷

- 关键接气部件采用耐高压和耐腐蚀材料,适应多种气体介质;
- 设备体积小、结构紧凑,便于现场使用和快速部署;
- 可按需配置自动记录、报警和远程监控功能,提升测试效率和安全性。

应用范围

脉冲疲劳测试系统用于模拟和评估油气井口设备、阀门、管道及其他承压部件在实际工作环境中的疲劳寿命。

系统通过周期性施加脉冲压力，模拟设备在长期使用中可能遭遇的压力变化，从而验证其耐久性和可靠性。适用于阀门、井口装置、采油树、管道等设备的疲劳测试，广泛应用于油气行业的设备验证、质量控制和产品研发等领域。



- API Spec 6A
- API Spec 6D
- API Spec 7K
- API Spec 16C
- API Spec 16D
- SY/T 5053.1
- SY/T 5127
- SY/T 5323
- GB/T 22513

技术参数

压力范围:	145psi ~ 30,000psi	驱动压力:	14.5psi ~ 145psi
测试介质:	液压油等	控制方式:	手动、PLC、PC
控制精度:	±1%FS	脉冲频率:	0.1Hz ~ 10Hz
电源电压:	AC380V/50Hz	波形类型:	方波、三角波、正弦波、水锤波等

性能特点

准确

- 设备可模拟油气井口、阀门等设备在使用过程中遭遇的不同压力脉冲波形，进行周期性测试；
- 可根据需要调节脉冲频率、压力幅度等参数，满足不同设备的疲劳试验要求；
- 系统内置高精度压力传感器和控制模块，实时监测设备的压力变化，确保测试过程的准确性和安全性。

简便

- 可调节的压力控制功能，适用于多种压力等级的疲劳试验；
- 操作简便，支持自动控制与数据记录，便于现场使用与远程监控。

应用范围

深海环境模拟测试系统用于模拟深海环境中的高压、低温及复杂工况,广泛应用于海洋油气田开发、海上平台设备测试以及相关深水作业设备的可靠性验证。该系统可模拟12000米全海深的压力和低温环境,适用于各类深水设备(如插头、电缆、仪器等)的测试。



- API Spec 6A
- API Spec 6D
- API Spec 7K
- API Spec 16C
- API Spec 16D
- SY/T 5053.1
- SY/T 5127
- SY/T 5323
- GB/T 22513

技术参数

最大压力:	20,000psi	驱动压力:	14.5psi ~ 145psi
测试介质:	海水、油、水	驱动方式:	手动、气动、电动
控制精度:	±1%FS	控制方式:	手动、PLC、PC
电源电压:	AC220V/50Hz	温度范围:	-20°C ~ +80°C

性能特点

- 可模拟深海环境中的高压(最高可达20,000psi)和低温(-20°C),提供符合实际海底工作条件的测试环境;

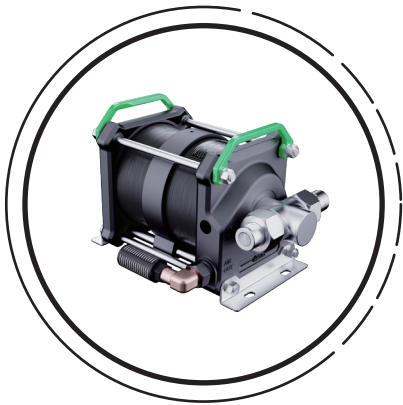
高精度

- 具备高精度的温控系统和压力控制系统,确保测试过程中温度和压力的稳定性与均匀性;
- 配备高精度传感器和监测系统,实时记录压力、温度等关键数据,确保测试的准确性和安全性。

- 支持设置压力波动、温度循环等复杂工况,模拟海底设备在长期工作中的性能表现;

高效

- 配备过压和过温保护装置,确保测试过程中的安全性;
- 可根据项目需求,配置自动记录、报警、远程监控等功能,提升测试效率与安全性。



瀚孚工业HFLG系列气动液体泵是以压缩空气作为驱动源，将液体介质增压至需求压力。可针对油、水以及其他各类特殊液体介质，最高输出压力可达87,000psi，在诸多应用场景下发挥着关键作用，特别是对安全要求极高的防爆领域。

核心特点



无油压缩

无需润滑油，避免介质污染，保持纯度。



本质安全

无电火花风险，适合易燃易爆的氢气环境，符合ATEX防爆认证。



适应频繁启停

无限制连续启停，特别适合间歇式工作模式。



自动压力平衡

达到目标压力后自动停止，能耗为零，节能显著。



宽压域覆盖

增压比组合灵活，模块化设计，输出压力范围广，满足介质高低压需求。

典型应用

● 阀门压力标定、校验、校准

用于提供稳定的液压动力，以进行石油零部件的标定、校验或校准，确保其精准度。

● 耐压、爆破

提供高压压力，进行阀门、管路耐压及爆破测试。

● 液压控制

在防爆区域为各类阀门、执行机构提供动力源，满足远程控制需求。

● 井口试压作业

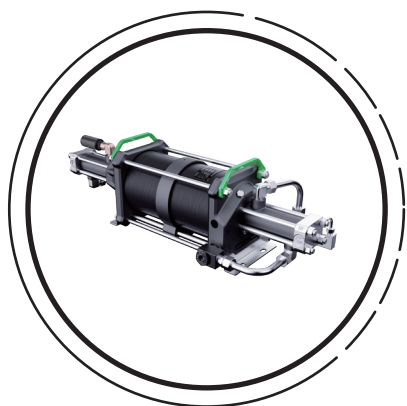
检测井口装置、套管的密封性，保障开采安全。

● 化学注入

向油气井或管道内精准注入缓蚀剂、破乳剂、杀菌剂等化学药剂，防止设备腐蚀、改善油气分离效果。

● 清洗维护

对长输油气管道进行清管作业，推送清管器清除管内杂质、积液，保障输送效率。



瀚孚工业HFG系列气动气体增压器以压缩空气作为动力源,将介质气体增压到需求压力,广泛应用于各类工业气体(如氮气、氢气、氩气、氦气、甲烷等)的无油压缩,工作压力可达22,000psi。

核心特点



无油压缩

无需润滑油,避免介质污染,保持纯度。



本质安全

无电火花风险,适合易燃易爆的氢气环境,符合ATEX防爆认证。



适应频繁启停

无限制连续启停,特别适合间歇式工作模式。



自动压力平衡

达到目标压力后自动停止,能耗为零,节能显著。



结构简单

无需电力连接,维护成本低,几乎免维护。



宽压域覆盖

增压比组合灵活,无极调压,输出压力范围广,满足介质高低压需求。

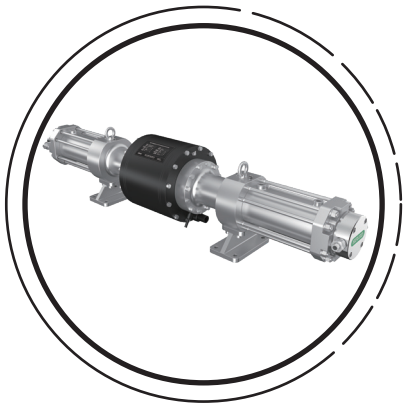
典型应用

气密检测

为井口装置、采油树、油气输送管道提供高压气源,进行气密性和耐压性测试。

气动控制与应急

在油田防爆区域,为气动阀门、执行机构提供高压控制气源,保障设备稳定运行。



瀚孚工业HFEG系列电动气体增压器设计用于气体无油增压, 依托伺服电机精准控制的电动增压设备, 在石油天然气行业中凭借压力调节精度高、响应速度快、能耗低且智能化程度高的特点, 适配各类对压力控制有严苛要求的高压气体作业场景。

核心特点



无油压缩

无需润滑油, 避免介质污染, 保持纯度。



紧凑高效

相对体积更小的情况下, 保持高流量高压力输出。



连接简单

只需连接电源与冷却液即可工作。



安全静音

具有多个内置传感器进行自我监测, 高度集成, 通信兼容, 运行噪音低于80dB。



频繁启停

无限制连续启停, 特别适合间歇式工作模式。



维护便捷

相对于液压或隔膜技术, 具有更少的故障点及维护需求。

典型应用

● 气密检测

为井口装置、采油树、油气输送管道提供高压气源, 进行气密性和耐压性测试。

● 气动控制与应急

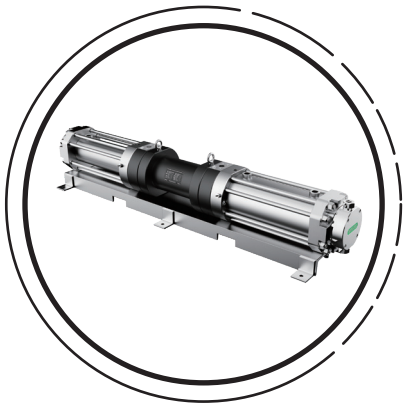
在油田防爆区域, 为气动阀门、执行机构提供高压控制气源, 保障设备稳定运行。

● 高精度井口及设备测试

为井口采油树、阀门、仪表等设备提供可精准调节的高压气源, 开展气密性和耐压性测试, 能实时控制压力输出值, 满足不同规格设备的测试压力要求。

● 精准注入

油气井注入保护气时, 精准控制气体压力, 避免因压力过高损坏井筒或地层。



瀚孚工业HFHG1系列液驱气体增压器是以低压液压油作为驱动源，将介质气体增压至需求压力。液驱气体增压器标准设计最高工作压力为17,000psi，针对更高工作压力，可提供特殊设计。液驱气体增压器高效的服务于气体超高压大流量工况。

核心特点



无油压缩

无需润滑油，避免介质污染，保持纯度。



本质安全

无电火花风险，适合易燃易爆的氢气环境，符合ATEX防爆认证。



适应频繁启停

无限制连续启停，特别适合间歇式工作模式。



自动压力平衡

达到目标压力后自动停止，能耗为零，节能显著。



宽压域覆盖

增压比组合灵活，无极调压，输出压力范围广，满足介质高低压需求。

典型应用

气密检测

为大型井口装置、采油树、油气输送管道提供高压气源，进行气密性和耐压性测试。

气体辅助开采

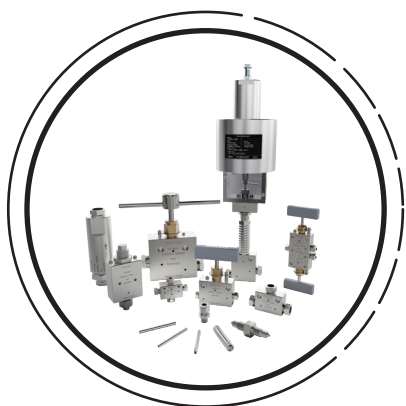
将低压气体增压后注入油层，实现气体驱油，提高原油采收率。对煤层气井进行高压气体注入，辅助煤层气解吸和产出。

天然气回收与增压

对油田伴生气、零散天然气进行增压，使其达到输送压力标准，避免天然气放空浪费。

油气混输增压

针对油气井产出的气液混合物(含水、油、气)，可实现一体化增压输送，解决单井回压高、产量低的问题，且能避免传统设备的气蚀、液击风险。



超高压管阀件是实现高压能量传递、流量控制和安全保护的关键核心部件，瀚孚工业可提供多压力等级超高压管阀件，广泛应用于石油天然气、能源化工高压检测、高压处理等应用。产品具备高强度、强密封、耐腐蚀、抗氢脆等性能，支持最高150,000psi工作压力，满足极端工况下的长期稳定运行要求，可全方位满足超高压系统的多样化需求。

核心特点



高抗氢脆性、抗硫性

特殊环境使用，接触部件材料具备卓越的抗氢脆、抗硫性能，满足标准要求。



极高的承压能力

依托优质材料强度与优化结构设计，可承受极高内部工作压力。



卓越的密封性能

创新设计金属与聚合物复合密封结构，即便在高频压力冲击、冷热交替的严酷环境下，仍能满足长期零泄漏要求。



优异的耐久性能

经数百万次压力循环疲劳测试验证，产品耐腐蚀性与耐久性突出，可显著减少设备停机维护时间，降低全生命周期运营成本。



定制化服务

除标准化产品外，更可针对严苛工况提供技术咨询-方案设计-安装指导全流程定制服务，精准解决现场应用难题。

典型应用

井口作业

井口采油树配套高压针阀、节流阀，控制油气井的开井、关井和产量调节。

油气开采

高压油管、套管及接头组件，承担井筒内高压油气的输送，同时耐受地层腐蚀介质侵蚀。

炼化

炼油厂高压加氢、裂化装置中的高压阀门和管件，耐受高温高压和强腐蚀介质。

储运

高压储气瓶组、储气井配套的高压阀门，实现天然气、氢气等介质的高压存储和充装控制。

