



瀚孚工业位于中国济南,高新技术企业,科技型中小企业,自2019年成立以来,凭借在设计、设备和质量保证等方面的核心竞争力,专注于为氢气压缩、高压检测、超高压加工、固态电池生产等超高压流体应用提供安全、稳定、智能化、个性化的解决方案,同时为标准超高压流体系统提供压力产生单元、控制与输送单元。通过节能技术和超长的维护周期等优势,致力于帮助客户实现全生命周期运营成本最小化。

公司现已通过ISO 9001质量管理体系、ISO 14001环境管理体系、ISO 45001职业健康安全管理体系认证,我们努力用自己的专业知识与工匠精神去诠释顾问以及解决方案的提供者与传统意义上的供应商的区别。

所有的伟大,都源于一个勇敢的开始。

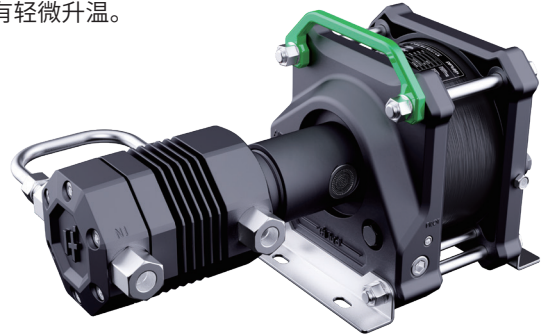
HFR系列气动冷媒泵

产品介绍

HFR系列气动冷媒泵适用于多种冷媒介质及工况，具有安全性高、介质无污染、运行成本低、产品便携、可连续启停、易维护等优点。

产品特点

- 介质清洁：驱动端和增压端的特殊结构设计以及增压端的无油压缩能有效避免介质污染。
- 低温运行：液态冷媒传输过程中不会产生热量，气态冷媒传输过程中会有轻微升温。
- 安全：空气驱动，无电火花产生。
- 灵活：可根据不同工况，灵活增加仪表和软管。
- 便携性：重量轻，方便安装。



应用工况

适用于各种冷媒的输送、加注、加压和回收。

产品参数

型号	压力比	循环排量 (ml)	最大出口压力		连接接口			尺寸 (mm)			重量 (kg)
			MPa	psi	驱动入口	介质入口	介质出口	A	B	C	
HFR15	1:4.6	140	3.7	536	NPT1/2	NPT1/2	NPT1/2	436	155	188	6
HFR25	1:5.5	160	4.4	638	NPT1/2	NPT3/8	NPT3/8	418	272	230	12.5

1MPa=10bar

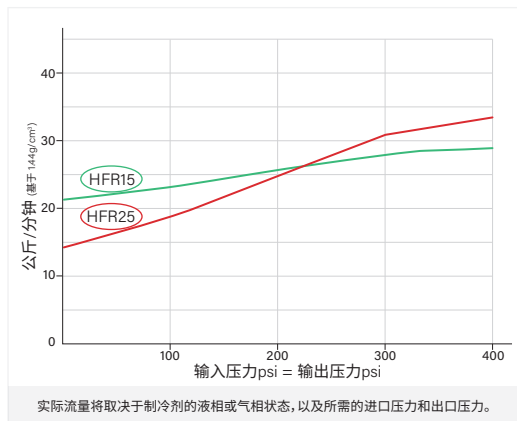
适用介质

R12、R22、R23、R32、R123、R134a、R290、R404、R410a、R600a、R1234YF等。

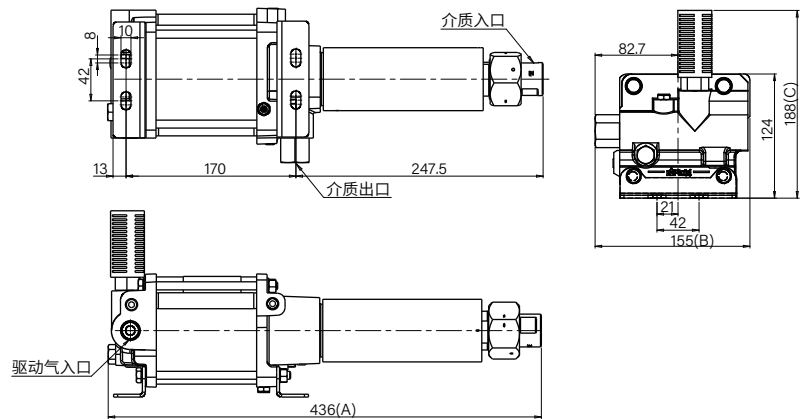
如有特殊介质，请联系瀚孚工业销售人员咨询。



流量曲线



HFR15安装尺寸



HFR25安装尺寸

